



BETJENINGSVEJLEDNING

Model 1.155 NANO / 1.156 NANO X / 1.157 NANO S / 1.158 NANO C
Adaptiv kørestol



Synshandicappede brugere finder PDF-filerne med udvidede oplysninger om vores produkter på vores website under:

< *www.meyra.com* >.

➔ Kontakt din forhandler, hvis du har spørgsmål.

Alternativt kan brugere med synshandicap få en hjælper til at læse teksten i dokumentationsmaterialet højt.

Indhold

De anvendte mærkninger betydning	7
Indledning	7
Modeller	7
Indikationer / kontraindikationer	7
Modtagelse	8
Brug i overensstemmelse med formålet	8
Anvendelse	8
Sammenklapning/udklapning/manuel transport af kørestol	9
Tilpasning	9
Kombination med produkter fra andre producenter	9
Ibrugtagning efter opbevaring	10
Levetid	10
Oversigt	11
Model 1.155 / 1.156 / 1.157 / 1.158	11
Bremse	12
Trykbremse - bruger	12
Aktivering af bremses	12
Deaktivering af bremses	12
Driftsbremse	12
Light trykbremse kan svinges til side	13
Aktivering af bremses	13
Deaktivering af bremses	13
Driftsbremse	13
Tromlebremse - ledsager	14
Funktion som driftsbremse	14
Benstøtter	15
Lægbælte	15
Afmontering af lægbælte	15
Montering af lægbælte	15
Længdeindstilling af lægbælte	15

Benstøtteunderdel	16
Fodbræt, model 1.155 / 1.156 / 1.158	16
Model 1.156	16
Fodplader, model 1.157	17
Benstøtteoverdel, model 1.157	17
Drejning af benstøtter til siden	17
Tilbagedrejning af benstøtter	17
Afmontage af benstøtter	18
Montering af benstøtter	18
Armlænene	19
Hævning af armlænene	19
Montering af armlæn	19
Højdeindstilling af armlænet	20
Frakkeskåner	21
Aftagelig tøjbeskyttelse	21
Aftagning af tøjbeskyttelsen	21
Indsætning af tøjbeskyttelse	21
Ryglæn	22
Slå ryglænet ned	22
Slå ryglænet op	22
Ryggjord	23
Afmontage af rygpolstring	23
Montering af rygpolstring	23
Skubbehåndtag	24
Højdeindstillelige skubbehåndtag med klemmeanordning	24
Særlige forhold vedr. spændearmen	24
Kulstofgreb	25
Hjul	25
Drivhjul	25
Dækskader ved luftfyldte dæk	25
Hånd- og egebeskytteren	26
Støtteruller	27
Bortklapning af støttehjul	27
Drejning af støttehjul	27

Sikkerhedssele	28
Grundlæggende sikkerhedsanvisninger	29
Specielle sikkerhedsanvisninger for model 1.158	29
Ledsager	29
Udstigning fra kørestolen	30
Opsamling af genstande	30
Kørsel på skråninger, stigninger eller skrånende kørebane	30
Forcering af forhindringer	31
Læsning af kørestolen	31
Transport i køretøjer	32
Transportsikring af kørestol uden passager	32
Persontransport i motorkøretøjer	32
Befordring i offentlige transportmidler	32
Kørsel i offentlig trafik	33
Rengøring	33
Behandlet overflade	33
Desinficering	34
Reparation	34
Istandsættelse	34
Service	34
Reservedele	34
Anvisninger vedrørende længere brugspausser	35
Bortskaffelse	35
Vedligeholdelse	35
Servicearbejde	35
Serviceplan	37

Tekniske data	40
Dæktryk ved luftfyldte dæk	40
Anvendte standarder	40
Specifikationer i overensstemmelse med ISO for model 1.155 NANO	42
Yderligere tekniske data for model 1.155 NANO	43
Specifikationer i overensstemmelse med ISO for model 1.156 NANO X	44
Yderligere tekniske data for model 1.156 NANO X	45
Specifikationer i overensstemmelse med ISO for model 1.157 NANO S	46
Yderligere tekniske data for model 1.157 NANO S	47
Specifikationer i overensstemmelse med ISO for model 1.158 NANO C	48
Yderligere tekniske data for model 1.158 NANO C	49
Symbolforklaring til vaskeanvisningerne	51
Betydningen af mærkaterne på kørestolen	52
Forklaring til symbolerne på typeskiltet	53
Kontroldokumentation	54
Ansvar/garanti	55
Ansvars-/garantikupon	56
Kontroldokumentation ved overdragelse	56
Notater	57

DE ANVENDTE MÆRKNINGERS BETYDNING

Sikkerhedsanvisninger på farvet baggrund skal altid følges!

- ➔ Dette symbol står for anvisninger og anbefalinger.
- [] Henvisning til et billednummer.
- () Henvisning til et funktionselement i et billede.

INDLEDNING

Læs dette dokument før første ibrugtagning, og ret dig efter det.

Få ved behov en tilsynsperson eller ledsager læse dokumentet højt for dig.

Desuden bør din autoriserede forhandler instruere dig i brugen af din kørestol.

Denne betjeningsvejledning skal gøre dig fortrolig med håndteringen af kørestolen samt forebygge uheld.

- ➔ De illustrerede udstyrsvarianter kan afvige fra din model.

Der vil derfor også findes kapitler med ekstraudstyr, som evt. ikke gør sig gældende for lige netop din kørestol. I bestillingsformularen til din kørestol finder du en liste over ekstraudstyr og tilbehørsdele, som kan leveres.

Informationer om produktsikkerheden og mulige tilbagekaldelsesaktioner for vores produkter finder du i < *Information center* > (infocenter) på vores hjemmeside: < www.meyra.com >.

Vi har udviklet et produkt, som opfylder de tekniske og lovmæssige krav til medicinsk udstyr. Hvis der på trods af dette alligevel skulle opstå en alvorlig hændelse, bedes du skrive til os på vores

e-mail-adresse < info@meyra.de > og kontakte den kompetente myndighed i dit medlemsland.

MODELLER

Denne betjeningsvejledning gælder for følgende modeller:

- Model 1.155 (fast stel)
- Model 1.156 (kan foldes sammen)
- Model 1.157 (kan foldes sammen)
- Model 1.158 (fast stel)

INDIKATIONER / KONTRA-INDIKATIONER

I tilfælde af allergiske reaktioner, hudrødmen og/eller tryksteder ved anvendelse af kørestolen skal der straks søges læge.

For at undgå kontaktallergier anbefaler vi kun at benytte kørestolen med tøj på.

Kørestolen skal understøtte ved hhv. stærkt udpræget ganghandicap og manglende evne til at gå, f.eks. på grund af:

- lammelser,
- defekte lemmer eller deformationer af lemmer.
- tab af lemmer,
- skader eller kontrakturer af lemmer,
- andre sygdomme (kraftigt til fuldt udpræget begrænsning af mobiliteten/evnen til at gå ved strukturelle og/eller funktionelle skader ved de nedre ekstremiteter, bl.a. amputation, følger af kvæstelser, muskuloskeletale/neuromuskuloskeletalt betingede bevægelsesforstyrrelser).

Kørestolen må ikke benyttes ved manglende siddeevne.

Kørestolen må ikke benyttes uden ledsager ved:

- unkontrollerede balanceforstyrrelser,
 - sensoriske forstyrrelser,
 - store tab af lemmer på begge arme,
 - kontrakturer / skader på leddene på begge arme,
 - ikke tilstrækkelig eller ingen synsevne.
- ➔ Spørg din læge, terapeut eller forhandler vedrørende disse og yderligere risici ved produktet.

MODTAGELSE

Alle produkter underkastes kvalitetskontrol på fabrikken og emballeres i særlige papkasser.

- ➔ Vi vil imidlertid bede dig om at kontrollere kørestolen for eventuelle skader, som er optrådt under transporten straks efter modtagelsen – helst mens leverandøren er til stede.
- ➔ Gem emballagen til kørestolen med henblik på evt. senere behov for transport.

BRUG I OVERENSSTEMMELSE MED FORMÅLET

Kørestolen tjener til selvstændig transport af en voksen person eller transport ved hjælp af en ledsager.

ANVENDELSE

Stik ikke hånden ind i egerne, og tag ikke fat i slidbanerne på de roterende hjul. – Risiko for tilskadekomst!

Stik ikke hånden ind mellem trykbremser og dækkene under fremdrift af kørestolen. – Risiko for tilskadekomst!

Undgå rykvis fremdrift af kørestolen. – Risiko for at vælte!

Brug ikke kørestolen uden benstøtte og sidedel!

Sørg for, at du til enhver tid kan få fat i hjælp, hvis du er kun er mobil i begrænset omfang eller slet ikke.

Kørestolen kan anvendes på et plant, fast underlag og til følgende formål:

- indendørs (f.eks. i boliger, daginstitutioner)
 - anvendelse i det fri (f.eks. stier med fast underlag i parker)
 - som rejseledsager (f.eks. i busser og tog)
- ➔ I bestemte mål (samlet højde, samlet bredde, samlet længde, venderadius) er din kørestol ikke egnet til transport i toget.
- ➔ Informér dig inden transporten om mulige begrænsninger.
- en transport med fly bør kun ske med PU-dæk.
 - ➔ Informér dig inden transporten om mulige begrænsninger hos dit flyselskab.
 - Udsæt aldrig kørestolen for ekstreme temperaturer og skadevoldende miljøforhold som f.eks. stærkt sollys, ekstrem kulde og saltvand.
 - Sand og andre smudspartikler kan sætte sig fast i de bevægelige dele og bevirke, at de ikke fungerer.
 - Kørestolen må kun drives frem via drivringene på drivhjulene.

Lad dig ikke bære i din kørestol ved, at den løftes fri af gulvet. Ikke fast monterede dele, f.eks. højdejusterbare skubbehåndtag eller frakkeskåneren, kan løsne sig og forårsage et styrt.

Benyt kun kørestolen i overensstemmelse med den specifikation og de grænseværdier, der er angivet i kapitel *Tekniske data* på side 38.

SAMMENKLAPNING/ UDKLAPNING/MANUEL TRANSPORT AF KØRE- STOL

Din kørestol model 1.156 / 1.157 kan foldes sammen uden værktøj.

➔ Pas på, at hænderne ikke kommer i klemme i området omkring rammen og de to sidderør!

1. Eventuel sædepudd tages af.
2. Klapp fodpladen op.
3. Tag fat i sædebåndet foran og bagved i midten, og træk op.

➔ Ved brug af ekstra drev (hjulnavdrev) tippes kørestolen over en side, når den foldes sammen.

Din kørestol kan bæres i sammenklappet tilstand.

Skub en underarm forfra ind under sikkerhedsselen, som er foldet opad. Tag fat med den anden hånd under den bageste fold på sædeselen for at støtte.

Løft kørestolen op i vandret position.

Vip kørestolen en smule til den ene side for at klappe den ud. På den side af kørestolen, der står solidt på jorden, trykkes sæderøret nedad, indtil endestoppet nås.

- ➔ Det kan være nødvendigt at trykke begge sæderør efter med hånden.
- ➔ Kontrollér, at sæderøret flugter korrekt med underlaget.

TILPASNING

Få principielt tilpasnings-, indstillings- eller reparationsarbejde udført af en autoriseret forhandler.

Kørestolen giver mulighed for tilpasning til individuelle kropsmål. Inden første brug bør din autoriserede forhandler bør foretage en tilpasning af kørestolen og instruere dig i kørestolens funktionaliteter. I den forbindelse tages der hensyn til brugerens fysiske begrænsninger samt til i hvilke omgivelser kørestolen hovedsagligt skal anvendes. Kontrollér inden første brug, at din kørestol fungerer upåklageligt.

➔ Vi anbefaler regelmæssig kontrol af kørestolens tilpasning for også på længere sigt at sikre optimal hjælp, også ved ændring af brugerens sygdom/handicap. Specielt hos børn og unge anbefales det at foretage en tilpasning hver 6. måned.

KOMBINATION MED PRO- DUKTER FRA ANDRE PRO- DUCENTER

Enhver kombination af din kørestol med komponenter, som ikke er leveret af os, udgør generelt en forandring af din kørestol. Kontakt os for at høre, om vi har godkendt kombinationen.

Hjælpemotorer og frontmotorer

Monteringen af hjælpemotorer og frontmotorer udgør en væsentlig forandring af din kørestol. Med denne forandring opfører overensstemmelseserklæringen for kørestolen.

- ➔ Det påhviler leverandøren af hhv. hjælpemotoren og frontmotoren at dokumentere for kombinationens overensstemmelse med det gyldige direktiv/forordning for medicinsk udstyr. Leverandøren er også ansvarlig for den dokumentation, der følger med kombinationen af det medicinske udstyr.

IBRUGTAGNING EFTER OPBEVARING

Kørestolen er egnet til ibrugtagning efter opbevaring. Ved hjælp af modulsystemet kan kørestolen tilpasses forskellige handicap og kropsmål. Før kørestolen tages i brug igen, skal der altid foretages et komplet eftersyn.

- ➔ De hygiejniske foranstaltninger, der er nødvendige for genanvendelse, skal gennemføres efter en valideret hygiejneplan og skal omfatte desinficering.

Servicevejledningen, som er bestemt til den autoriserede forhandler, informerer om din kørestols genbrug og genbrugsfrekvens.

LEVETID

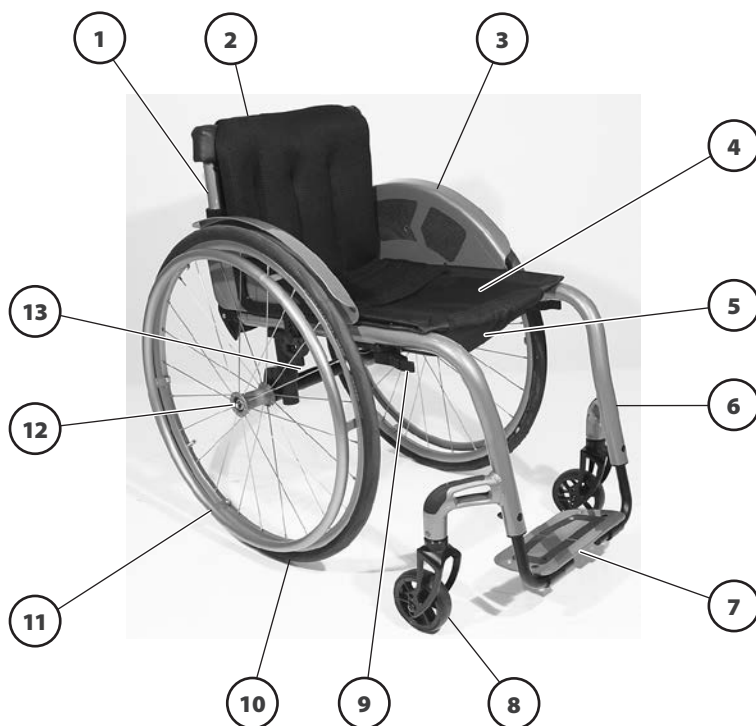
Vi går ud fra, at din kørestol har en forventet gennemsnitlig produktlevetid på 4 år, for så vidt kørestolen anvendes i henhold til bestemmelsesmæssig brug og samtlige vedligeholdelses- og servicespecifikationer overholdes. Kørestolens levetid afhænger både af brugshyppighed, brugsomgivelser og pleje. Kørestolens levetid kan forlænges via brug af reservedele. Reservedele fås som regel i op til 5 år, efter at produktionen er ophørt.

- ➔ Den oplyste levetid udgør ikke nogen yderligere garanti.

OVERSIGT

Model 1.155 / 1.156 / 1.157 / 1.158

Oversigten viser som repræsentant for alle modeller kørestolens vigtige komponenter.



Pos. Betegnelse

- | | |
|----------------------------|---|
| (1) Ryglæn | (9) Trykbremse / svingbremse |
| (2) Rygsele / Rygpolstring | (10) Drivhjul |
| (3) Frakkeskåner | (11) Drivringe |
| (4) Sæderem/siddepude | (12) Spærreknop – stikaksel |
| (5) Opbevaringslomme | (13) Typeskilt |
| (6) Skrå forbygning | • Model 1.155 / 1.158 ved akselrøret som vist |
| (7) Fodbræt | • Model 1.156 / 1.157 ved saksen |
| (8) Svinghjul | |

BREMSE

Hvis kørestolens bremses bliver sløve, skal de straks repareres af et sagkyn-digt værksted.

Kørestole med PU-dæk bør stilles sikkert til side uden trukne trykbremser i længere tid, idet der evt. kan ske en vedvarende deformation af løbefluden.

Ved aktivering af bremsene via bremsearmen (1) er kørestolen sikret mod at rulle utilsigtet (parkeringsbremse).

Trykbremse - bruger

Aktivering af bremses

For at sikre kørestolen, så den ikke triller ved et uheld, skal begge bremsearme vip-pes helt frem [3].

- ➔ Pas på, at du ikke kommer i klemme mellem bremsearmen og rammerø-ret!
- ➔ Ved fastlåste bremses må det ikke være muligt at skubbe kørestolen.

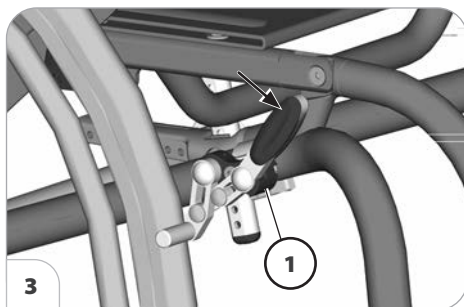
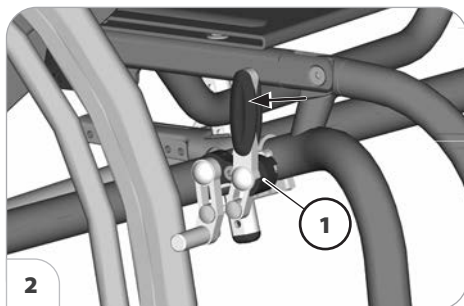
Deaktivering af bremses

Sving begge bremsearme bagud, indtil endestoppet [2] er nået.

Driftsbremse

Kørestolen bremses via drivringene.

- ➔ Når kørestolen skal bremses, kan man evt. benytte egnede handsker.

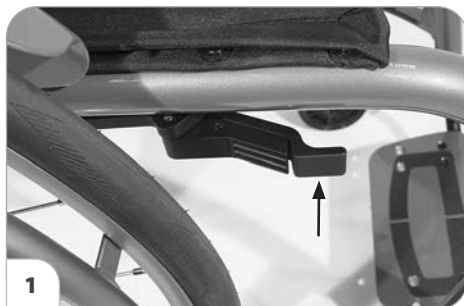


Light trykbremse kan svinges til side

Aktivering af bremsen

For at sikre kørestolen, så den ikke triller utilsigtet, skal begge bremsearme vippes helt ud [2].

- ➔ Ved fastlåste bremsen må det ikke være muligt at skubbe kørestolen.



Deaktivering af bremsen

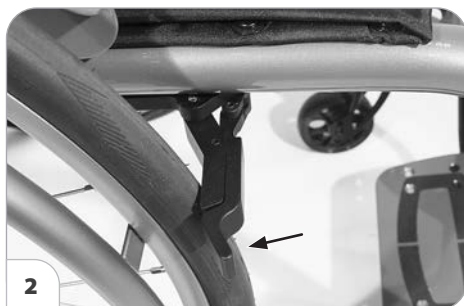
Sving begge bremsearme indad indtil stopanslaget [1].

- ➔ Pas på, at du ikke kommer i klemme mellem bremsearmen og rammerøret!

Driftsbremse

Kørestolen bremses via drivringene.

- ➔ Når kørestolen skal bremses, kan man evt. benytte egnede handsker.



Tromlebremse - ledsager

Tromlebremsen betjenes af ledsageren ved hjælp af bremsearmen [1].

Funktion som driftsbremse

Aktivér kun begge bremsearme let for at bremse kørestolen.

Aktivering af tromlebremserne

Træk i begge bremsehåndtag [1], og skub låsepalen (2) fremad.

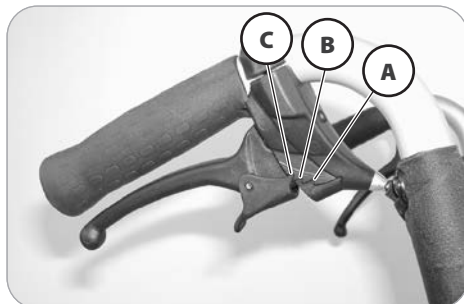
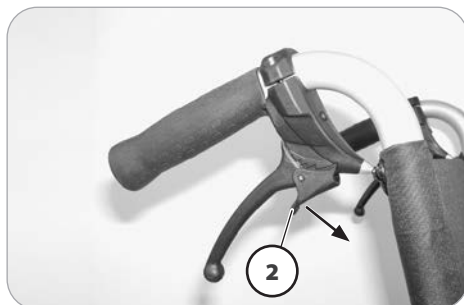
Slip bremsehåndtaget. – Afhængigt af indstillingen falder låsepalen i hak i første (A) eller anden (B) position og aktiverer bremsen.

- ➔ Når det er nødvendigt at anvende den tredje låseposition (C) til at aktivere bremsen, skal bremsen efterjusteres på et specialværksted.

Deaktivering af tromlebremser

Træk i begge bremsehåndtag [1], indtil låsepalerne (2) automatisk går ud af indgreb.

Slip begge bremsehåndtag. – Parkeringsbremserne er løsnet, og kørestolen igen parat til at køre.



BENSTØTTER

Inden aktivitet på benstøtterne skal kørestolen sikres, så den ikke triller utilsigtet.

- ➔ Følg anvisningerne i kapitlet *Bremse* på side 12.

Lægbælte

Kør ikke uden lægbælte. – Fare for uheld.

Det aftagelige lægbælte (1) forhindrer fødderne i at glide ned fra fodbrættet.

Afmontering af lægbælte

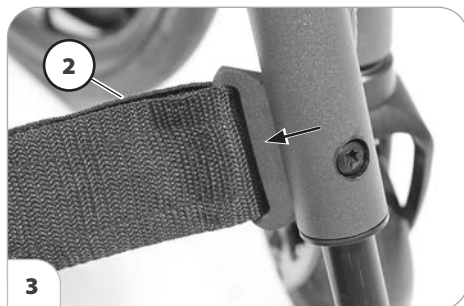
For at tage lægbæltet af, skal velcrolukningen (2) åbnes.

Montering af lægbælte

For at anbringe lægbæltet skal det føres rundt om lægbælteholderen [3] og velcrolukningen lukkes (2).

Længdeindstilling af lægbælte

For en længdeindstilling føres lægbæltet igennem lægbælteholderen [3] og tilpasses via velcrolukning (2) i den passende længde.



Benstøtteunderdel

Fodbræt, model 1.155 / 1.156 / 1.158

Få et autoriseret værksted til at udføre ændringerne.

Fodbrættet [1] kan tilpasses til de individuelle behov med henblik på højde, hældning og dybde.

Model 1.156

Ved ind- eller udstigning skal fodbrættet klappes op [2].

- ➔ Pas på, at du ikke kommer i klemme mellem fodpladen og rammerøret!
 - Tag begge fødder fra fodbrættet.
 - Tag lægbæltet af, hvis det forefindes.
- ➔ Følg anvisningerne i kapitlet *Lægbælte* på side 15.
- ➔ Inden kørsel med kørestolen skal fodbræt klappes ned igen [1], og lægbæltet skal spændes.

Opklapning af fodbræt

For at klappe fodbrættet op skal den løse side af fodbrættet [2] klappes opad og helt i bund.

Nedklapning af fodbræt

For at klappe fodbrættet ned skal den løse ende af fodbrættet vippes helt ned på fodbrætholderen [3].



Fodplader, model 1.157

Få et autoriseret værksted til at udføre ændringerne.

Fodpladerne [2] kan tilpasses til de individuelle behov i højden, hældningen og dybden.

Fodpladerne kan klappes udad og op [1] eller indad og ned [2].

➔ Inden kørslen skal fodpladerne slås ned.

Benstøtteoverdel, model 1.157

Benstøtteoverdelen med indsat benstøtteunderdel betegnes benstøtten.

Drejning af benstøtter til siden

Benstøtter, der er svinget ud til siden, er automatisk låst op og kan let falde af. Vær opmærksom på dette (f.eks. ved transport).

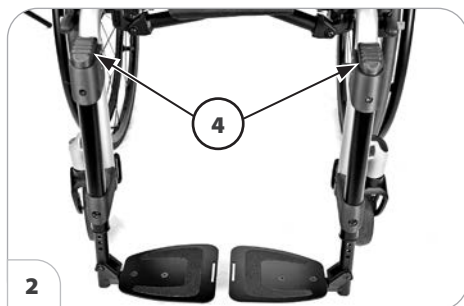
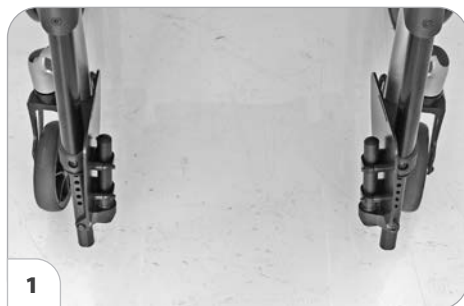
For at svinge benstøtterne ned trykkes der på den pågældende trykknop til låsning (4) og den pågældende benstøtte svinges ned.

Tilbage drejning af benstøtter

For at dreje benstøtterne tilbage skal de drejes fremad, indtil det tydeligt høres, at de falder på plads [2].

➔ Der høres en kliklyd, når benstøtterne går i hak, hvorefter fikseringen skal kontrolleres.

➔ Fodpladerne skal muligvis klappes ned igen.



Afmontering af benstøtter

Når benstøtterne er taget af, er der øget fare for at vælte bagover.

Benstøtterne kan tages af [1], hvilket reducerer kørestolens længde (vigtigt ved transport), og gør ud- og indstigning i kørestolen lettere.

– For at tage benstøtterne af skal de først svinges ud til siden [2], og derefter løftes opad [1].

- ➔ Følg anvisningerne i kapitlet *Drejning af benstøtter til siden* på side 17.
- ➔ Vær opmærksom på den mulige fare for at klemme sig mellem benstøtten, rammerøret og bremsegrebet!

Montering af benstøtter

For at montere benstøtterne skal de svinges ud til siden og trykkes parallelt på det forreste stelrør og skubbes nedad. – Ved denne bevægelse skal tapperne glide ind i stelrørene.

- ➔ Når benstøtterne er hængt på, skal de svinges ind [3].
- ➔ Inden kørslen skal fodpladerne slås ned.
 - Følg anvisningerne i kapitlet *Fodplader, model 1.157* på side 17.



ARMLÆNENE

Brug ikke armlænene, når kørestolen skal bæres eller løftes op.

Undlad at køre uden armlæn.

Stik ikke fingrene ind mellem stel og armlæn. – Risiko for klemning!

Når kørestolen skubbes af en ledsager, skal brugeren placere sine hænder på armlænets pude eller i skødet og ikke i siden mellem kroppen og armlænet. – Risiko for at klemme fingrene!

Ved at sætte sig sidelæns uden armlæn er der fare for, at bremsen aktiveres utilsigtet og drivhjulet gør tøjjet snavset.

Armlænene [1] kan tages af, justeres i højden og fungerer samtidig som armstøtte, tøjbeskytter og beskyttelse mod vinden.

Hævning af armlænene

Under forflytning fra/til kørestolen kan armlænet vippe op [2] og klappes om bag ryglænet [3].

For at svinge armlænet op skal der trækkes op i låsehåndtaget (4) og armlænet svinges op [2].

Slå herefter armlænet ca. 90° indad om bag ryglænet [3].

Montering af armlæn

Klap først det opslåede armlæn indad, om bag ryglænet, og sæt den herefter oppe fra ind i føringen (5).

Drej herefter først armlænet ca. 90° udad, og sving det herefter fremad ned i føringen [1].

➔ Der skal høres en lyd, når armlænet går i hak.



Højdeindstilling af armlænet

For at indstille højden på armlænet skal armstøtten holdes fast med den ene hånd.

Risiko for at klemme sig ved højdeindstilling af armlænene mellem hjul og justeringsarm.

De polstrede armstøtter er alt efter modellen højdejusterbare i 5 trin [1].

For at hæve eller sænke armstøtten skal håndtaget (2) trækkes eller trykkes opad med fingrene og samtidigt skal armstøtten flyttes til den ønskede højde. Flyt til slut armstøtten videre, indtil det høres, at den falder i hak i låsen.

- ➔ Kontrollér låsen ved at rykke armstøtten op/ned.



FRAKKESKÅNER

Undlad at bruge tøjbeskyttelsen til at løfte eller bære kørestolen.

Kør ikke uden frakkeskåner.

Stik ikke hænderne ind imellem stellet og frakkeskåneren. – Risiko for klemning!

Når kørestolen skubbes af en ledsager, skal brugeren lægge hænderne på armlænet eller i skødet og ikke mellem kroppen og armlænet. – Risiko for at klemme fingrene!

Ved at sætte sig sidelæns uden tøjbeskyttelse er der fare for, at bremsen aktiveres utilsigtet og at drivhjulet gør tøjet snavset.

Tøjbeskyttelsen [1] er (alt efter model og udførelse) fast eller aftagelig og fungerer samtidig som tøjbeskyttelse og vindspejl.

Aftagelig tøjbeskyttelse

Aftagning af tøjbeskyttelsen

For at tage tøjbeskyttelsen af trækkes den ud opad [2].

Indsætning af tøjbeskyttelse

For at sætte tøjbeskyttelsen i oppefra stikkes den i holderen oppefra [1].

- ➔ Pas på, at du ikke kommer i klemme mellem frakkeskåneren og rammerøret!



RYGLÆN

Slå ryglænet ned

Ved opbevaring eller transport kan ryglænet [1] klappes ned [2].

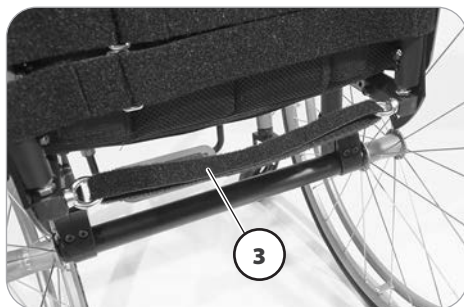
Lås ryglænet op ved at trække eller trykke i/på tovtrækket (3) og klap det så langt ned på sædet [2], indtil du kan høre, at tovtrækkets trykbolte igen går i hak.

- ➔ Kontrollér at ryglænet er låst ved at løfte op i det.

Slå ryglænet op

Træk eller tryk først midt på tovtrækket (3) for at slå ryglænet op. Træk så ryglænet tilbage til anslaget [1]. – Trykboltene skal låse med en hørbar lyd.

- ➔ Kontrollér med et kort tryk, at ryglænet er låst.
- ➔ For at gøre det lettere at låse ryglænet, anbefales det at smøre trykbolterne med fedt.



Ryggjord

Hvis spændebåndene er spændt for stramt, kan kørestolen ikke længere foldes helt ud!

Løsn spændebåndenes spænding så meget, at kørestolen igen kan foldes helt ud!

Rygsele spændes ved hjælp af rygrørene [1].

Rygsele nedhæng kan indstilles på spændebåndene (2) med en velcrolukning.

Polstringsdelen (3) lægges ovenpå og fastgøres ved hjælp af velcrolukning.

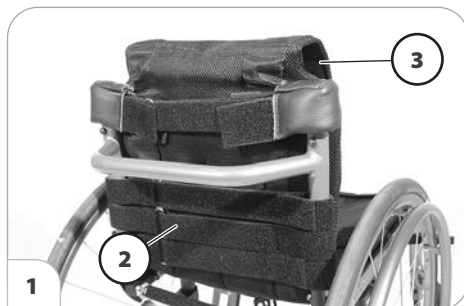
Afmontering af rygpolstring

For at tage rygpolstringen af skal den bageste del (3) først trækkes af, slås om foran og trækkes af den justerbare rygsele (2).

Montering af rygpolstring

For at montere rygpolstringen skal den (3) lægges midt på de øverste velcrobånd, og fastgøres ved hjælp af velcrolukningen på den justerbare rygsele (2).

- ➔ For at få en blød overkant skal der være en smule afstand mellem det øverste spændebånd og rygpolstringen (3), som er vippet om.
- ➔ Vær opmærksom på følgende, når brugeren atter læner sig mod rygpolstringen (3):
- ➔ Trykket mod ryggen skal være jævnt fordelt på rygpolstringen.
- ➔ Ved rygpolstringens overkant skal en hånd kunne komme ind mellem polstring og ryg.
- ➔ Brugers hoved skal ved hjælp af indstillingen af spændebåndene holdes i balance.



De forlængede dele af ryggen samles afhængigt af den indstillede ryglænsenhøjde evt. både på og under siddefladerne [4].

SKUBBEHÅNDTAG

De højdeindstillelige skubbehåndtag kan indstilles trinløst i højden med ca. 150 mm og sikres mod at blive trukket ud [1].

Højdeindstillelige skubbehåndtag med klemmeanordning

- ➔ Hold til dette formål fast i det skubbehåndtag, der skal indstilles, med den ene hånd.
- ➔ Efter hver justering skal spændearmen straks skrues på igen, så skubbehåndtaget ikke længere kan drejes.

Højdeindstilling:

Løsn klemskruen så meget ved hjælp af spændearmen (2), at det tilhørende skubbehåndtag kan flyttes til den ønskede position.

Vinkelindstilling:

For at dreje skubbehåndtagene skal klemskruerne løsnes ud over klemmegrebet (2) og skubbehåndtagene drejes i den ønskede position.

Udtrækning/indsætning:

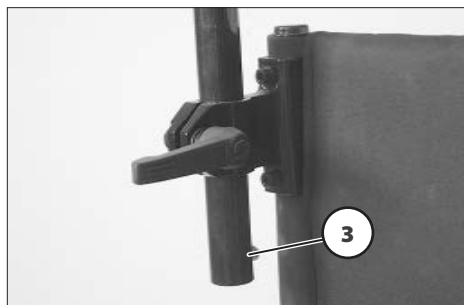
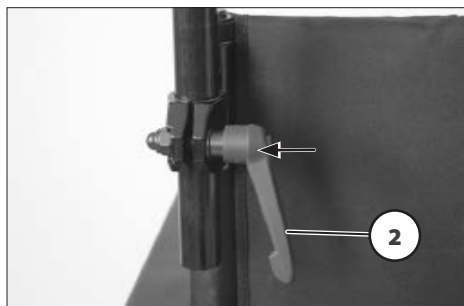
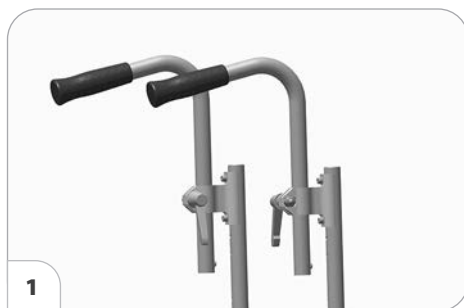
1. Tryk på den tilhørende fjederknop (3) for at trække skubbehåndtagene ud eller stikke dem i.
2. Derefter skal klemskruen strammes igen ved hjælp af spændearmen (2).

Særlige forhold vedr. spændearmen

Spændearmen (2) kan drejes i den stilling, der gør den lettest at betjene for den pågældende ledsager.

Træk til det formål spændearmen (2) så langt ud (i pilens retning), at fortandingen ikke længere er i indgreb.

Lad fortandingen falde i hak igen (2), når spændearmen er blevet drejet.



KULSTOFGREB

(Kode 411) (kun model 1.158)

Undlad at bruge kulstofgrebene til at skubbe, løfte eller bære kørestolen.

Kulstofgrebene [1] er kun beregnet til positionering.

HJUL

Dækkene består af gen gummiblanding og kan på visse underlag efterlade spor, der er vanskelige eller umulige at fjerne (f.eks. kunststof-, træ- eller parketgulve, tæpper, gulvbelægning).

Drivhjul

Brug ikke kørestolen uden monterede drivhjul.

Når drivhjulet er sat på, skal spærreknappen (3) ruge nogle millimeter ud af hjulmøtrikken.

Drivhjulene er monteret på en quick release-aksel [2] og kan tages af eller sættes på uden værktøj.

Tryk først stikakslens spærreknapp (3) i midten af hjulnavet ind.

Derefter trækkes drivhjulet af eller sættes på.

- ➔ Lufttrykværdien for kørestolens dæk findes under *Tekniske data* på side 38 eller på angivelserne på begge sider af dækket.
- ➔ Hvis drivhjulet har for meget spillerum til siden eller hvis stikakslen ikke låses fast, skal forhandleren straks kontaktes med henblik på istandsættelse.
- ➔ Der må ikke sidde en person i kørestolen under af- og påmontering.



Kørestolen skal stå på et plant og fast underlag. Inden afmontering af hjulet skal kørestellet støttes, så det ikke kan vælte og kørestolen ikke kan rulle.

Dækskader ved luftfyldte dæk

Brug en skumpatron, som kan fås i faghandlen, til at afhjælpe en dækskade.

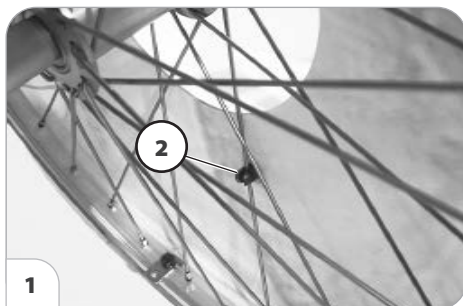
- ➔ Kontakt straks dit værksted med henblik på en reparation.

Hånd- og egebeskytteren

Hånd- og egebeskytteren [1] forhindrer, at man kommer til skade med hænderne ved at stikke dem ind i hjulegerne, mens hjulene drejer rundt, og samtidig forhindrer den, at egerne ødelægges.

Egebeskytteren fastgøres med tre clips (2) på egerne.

- ➔ Udsiftning af egebeskytteren bør udføres af den autoriserede forhandler.



STØTTERULLER

Støttehjulene giver i visse situationer ikke tilstrækkelig sikkerhed mod, at kørestolen vælter.

Undgå at gøre følgende:

At læne overkroppen kraftigt tilbage.
Pludselig acceleration, særligt ved kørsel op ad bakke.

Undgå at vippe bagud – kørsel aldrig uden at støttehjulet er drejet tilbage.

For at øge væltestabiliteten er der på begge sider et knækket rør.

- ➔ Følg anvisningerne i kapitlet *Forcering af forhindringer* på side 30.

Bortklapning af støttehjul

Støttehjulene (1) kan klappes til siden og ind under sædet [2].

- ➔ Støttehjulene kan drejes af en ledsager eller hjælper.

Drejning af støttehjul

Tryk støttehjulene nedad ud af låseanordningen, sving dem herefter ind under sædet [2] eller bagud [1], indtil den pågældende låseanordning automatisk går i hak.

- ➔ Ved to eksisterende støtteruller skal venstre støtterulle først svinges indad og højre støtterulle først svinges bagud.



SIKKERHEDSSELE

Sørg for, at der ikke kommer nogen genstande i klemme under seleremmen!

Sikkerhedsselen er ikke en del af sikkerhedsselesystemet til kørestolen og/eller passageren ved transport i bil.

Sikkerhedsselen [1] skrues på det pågældende ryglænsrør bagfra.

Sikkerhedsselen tjener til at stabilisere siddepositionen og forhindrer, at man kan vælte forover ud af kørestolen, især hvis kørestolen bremses brat op.

Når sikkerhedsselen skal spændes, trækkes begge selens dele fremefter, og låsen skal gå hørligt i indgreb. Tryk på de to clips og træk seleenderne fra hinanden for at åbne sikkerhedsselen.

➔ Sikkerhedsselen kan forlænges og må ikke sidde for stramt.



GRUNDLÆGGENDE SIKKERHEDSANVISNINGER

De nærværende sikkerhedsanvisninger er et udtræk af *Sikkerhedsanvisninger og generelle betjeningsanvisninger*, som kan findes på vores internetside: < www.meyra.com >.

Stik ikke fingrene ind i åbne rammerør (f.eks. når støtterullerne er taget af).
– Risiko for tilskadekomst!

Det er kun tilladt at trippe (få kørestolen til at køre ved hjælp af fødderne) ved lav hastighed på vandrette, jævne overflader indendørs.

Pas på, at fødderne ikke kommer i klemme, når du tripper.

I den forbindelse må siddepositionen ikke flyttes til den forreste tredjedel af sædet.

Mens kørestolen bruges, også ved stilstand og især på stigninger/skrånninger, skal man indtage en sikker siddestilling.
– Fare for uheld!

For at opnå en sikker siddeposition skal brugerens ryg flugte med rygpolstringen og brugerens bækken sidde helt tilbage på sædet.

En forflytning fra kørestolen på stigninger/skrånninger må kun i nødstilfælde ske med hjælp fra en ledsager og/eller hjælper! – Fare for uheld!

Øget risiko for væltning ved anvendelse af det vinkelindstillede ryglæn .

Du bør ikke ryge under brugen af kørestolen.

Ved direkte sollys kan sædebetræk/puder, armlænsputer, benstøtter og håndtag opnå temperaturer på over 41 °C. – Der er fare for tilskadekomst ved kontakt med ubeskyttet hud! Undgå en sådan opvarmning af kørestolen ved altid at parkere den i skyggen.

Der er ikke beregnet specielle holdpunkter til fastgørelse af objekter, som skal medtages.

Specielle sikkerhedsanvisninger for model 1.158

Stelkomponenterne i din kørestolsmodel er fremstillet af meget stabilt, kulfiberforstærket plast (kulstof).

Overbelastning, f.eks. hvis kørestolen tabes eller på grund af en ulykke, kan medføre en ikke synlig skade (brud) af kulfibrene. – Undgå stød og slag, som går ud over almindelig brug.

Når en kørestol er blevet tabt eller efter en ulykke bør du få kørestolen kontrolleret af din fagforhandler.

Beskadigede kulstofkomponenter bør ikke længere bruges.

Få hurtigst muligt beskadigede kulstofkomponenter skiftet ud.

Det er ikke tilladt at påmontere yderligere påmonteringer på kulstofdelene ved at klemme eller skrue dem på.

Ændringer ved kulstofdelene, f.eks. ved at bore huller, skære dele af e.l., er ikke tilladt.

Ledsager

Ledsageren skal gøres opmærksom på alle evt. faresituationer, før han/hun begynder at hjælpe. De komponenter på din kørestol, som ledsageren skal tage fat i, skal sidde forsvarligt fast.

Udstigning fra kørestolen

Kør kørestolen så tæt som muligt på det sted, hvor du vil stige ud af kørestolen.

- ➔ Bemærk kapitel *Bremse* på side 12.
- ➔ Vi anbefaler, at udstigningen af kørestolen sker med en person til assistance.

Opsamling af genstande

Undgå at hælde overkroppen langt fremad, til siden eller bagud, især ved opsamling eller aflægning af tunge genstande. – Risiko for, at kørestolen vælter, især ved lille sædebredde og stor sædehøjde (siddepude)!

Kørsel på skråninger, stigninger eller skrånende kørebane

Fra en bestemt kørebanehældning er væltesikkerheden og bremse- og styrefunktionen betydeligt nedsat på grund af reduceret vejgreb.

- ➔ Se kapitlet *Tekniske data* på side 38.

For din egen sikkerheds skyld anbefaler vi, at du sikrer dig hjælp og støtte fra en ledsager til hældninger fra 1 %.

- ➔ Denne stigning gælder for personer, der ikke er i stand til at foretage selv helt små tyngdepunktsændringer ved at bevæge overkroppen.

Ledsageren skal være opmærksom på, at det kræver flere kræfter at føre en kørestol på skrånende end på plane områder, og at risikoen for at glide ud er større.

Læn dig aldrig til den lave side af skråninger og køreunderlag med sidehældning.

Undgå rykvisse ændringer af køretilstanden (især ved kritisk indstillede køreparametre, som f.eks. aktiv hjulposition).

Kør aldrig hurtigere end fodgængerhastighed.

Når der køres nedad, stiger risikoen for at vælte.

Der er fare for at vælte ved kørsel i sving og ved vending på stigninger og nedkørsler.

Den bremsekraft, der kan overføres til kørebanelen, er væsentligt mindre ved kørsel ned ad bakke end på lige vej og forringes yderligere ved dårligere vejforhold (f.eks. vådt føre, sne, grus, tilsmudsning). En farlig udskridning af de bremsede hjul og en dermed forbundet uønsket kursafvigelse skal udelukkes ved at bremse forsigtigt og kontrolleret.

Ved sidste del af skråningen skal du sørge for, at fodpladen ikke rører jorden og bringer dig i fare på grund af en pludselig opbremsning.

Køreunderlag med sidehældning (f.eks. fortov med sidehældning) bevirker, at din kørestol vil dreje mod den lave side. Dette skal du selv eller en ledsager udligne ved at styre modsat.

Forcering af forhindringer

Hvis forhindringer skal overvindes, skal støttehjulene svinges ud eller tages af. Støttehjulene risikerer at ramme jorden, mens forhindringen skal overvindes, og at gøre det umuligt at manøvrere med kørestolen.

Efter forcering af forhindringer skal støttehjul, som evt. er blevet afmonteret forinden, monteres igen, og støttehjul, som evt. er blevet svunget til siden forinden, skal svinge tilbage.

Enhver forcering af en forhindring udgør en risiko! Der er også risiko for at vælte ved flade forhindringer (f.eks. dørtærskler, tæppekanter, afsatser o.l.).

Forcering af en forhindring er en særlig risikosituation, hvor der bl.a. skal tages hensyn til en kombination af sikkerhedsanvisninger vedrørende skråninger og køreunderlag med sidehældning.

Du bør for din egen sikkerheds skyld kun køre over forhindringer med en ledsager. Hver gang, kørestolen vipper, skal trædeuret bruges som støtte.

Det er kun muligt at køre hen over mindre forhindringer (< 4 cm) uden risici ved tilstrækkeligt sikker brug af kørestolen, også ved brug af godkendte ekstra drev.

Kør altid langsomt og i en ret vinkel (90°) hen mod mindre forhindringer, indtil styrehjulene berører forhindringen. Stands kørestolen kortvarigt og kør så over forhindringen.

Kør altid forlæns over en forhindring med begge for-/baghjul samtidig for at undgå, at kørestolen tipper til siden.

Hold så stor en sikkerhedsafstand til afgrunde, trapper, skråninger, bredder osv., at der er tilstrækkelig plads til at reagere, bremse og vende.

Hvis det er muligt, skal du få en eller flere hjælpere til at løfte dig ud af kørestolen og bære dig hen til det ønskede sted.

Kørsel på trapper må kun ske ledsaget af to hjælpere, som er fortrolige med den risikofyldte situation og fører kørestolen med fast hånd.

➔ Hjælperne må kun gribe fat i det tværgående skubbehåndtag og siderammen uden samtidig at løfte op i kørestolen.

Eventuelle støttehjul skal fjernes, da de under visse omstændigheder kan betyde en farlig situation for hjælperen.

Læsning af kørestolen

Brug ikke frakkeskåneren, fodpladen eller tilbehørsdele til at løfte op i kørestolen!

Før der løftes op i kørestolen, skal den sikres mod utilsigtede kørebevægelser! Følg anvisningerne i kapitlet *Bremse* på side 12.

De dele, som er blevet afmonteret med henblik på læsning, skal opbevares sikkert og anbringes igen omhyggeligt inden kørsel.

Kørestolens vægt reduceres, når du tager aftagelige komponenter af.

Kørestolen kan også læsses ved hjælp af ramper eller løfteplatforme.

➔ Følg brugsanvisningerne, og tag hensyn til rampens eller løfteplatformens bæreevne.

Transport i køretøjer

De afmonterede dele skal opbevares sikkert og anbringes omhyggeligt igen, før kørestolen tages i brug.

For at bære de aftagelige dele kræves ingen specielle bærepunkter.

Følgende foranstaltninger kan af pladshensyn være nødvendige ved transport i køretøjer:

- Slå ryglænet ned.
- Tag frakkeskåneren af.
- Tag drivhjulene af.

Transportsikring af kørestol uden passager

Den aktuelle transportvirksomheds forskrifter og anvisninger skal følges.
– Forhør dig om dem før transporten.

Kørestolen skal opbevares og sikres sådan, at den hverken udgør nogen fare for dig eller andre.

Persontransport i motorkøretøjer

Se typeskiltet på din kørestol for at finde ud af, om din kørestol er godkendt som sæde til persontransport i motorkøretøjer.

- ➔ – Læs mere i kapitel *Forklaring til symbolerne på typeskiltet* på side 51.
- ➔ Kørestole, der ikke er godkendt til brug som sæde ved personbefordring i bil, er forsynet med en ekstra mærkat. – Læs mere i kapitel *Betydningen af mærkaterne på kørestolen* på side 50.
- ➔ Se vejledningen < *Sikkerhed med Meyra-kørestole, også ved transport i bil* >! – Dette dokument og yderligere information findes i < *Information center* > på vores website < www.meyra.com >.
- ➔ Forankringssystemer, som er godkendt til personbefordring, fremgår af kapitlet *Anvendte standarder* på side 39.

Befordring i offentlige transportmidler

Din kørestol er ikke beregnet til personbefordring i offentlige transportmidler. Det kan medføre begrænsninger. Vi anbefaler, at der benyttes et sæde, der er indbygget i befordringsmidlet.

Hvis siddende befordring i kørestolen alligevel skulle være uomgængeligt nødvendig, skal følgende overholdes:

- Benyt den plads, som trafikskabet har bestemt til frasætning.
- Overhold trafikskabets forskrifter, før du parkerer kørestolen.
- Parkér din kørestol mod kørselsretningen på den afsete plads.
- Kørestolen skal placeres således, at ryglænet kan støtte mod begrænsningen af den afsete plads.
- Den ene side af kørestolen skal desuden flugte med en ekstra begrænsning af den afsete plads, så kørestolen ikke kan skride under et uheld eller en pludselig bremsemanøvre.
- Aktivér desuden parkeringsbremsen.

Kørsel i offentlig trafik

Overhold de nationale gældende forskrifter vedrørende kørsel på offentlige veje og spørg i givet fald din autoriserede forhandler efter det nødvendige tilbehør.

Kørestolen kan leveres med et lysanlæg som ekstraudstyr. Anlægget består af:

- Katteøjne i ryggen
- Katteøjne på drivhjulene.

Ved dårlig sigtbarhed og især efter mørkets frembrud anbefales det, at der monteres og tændes et aktivt belyningsanlæg, så din sigtbarhed øges og du selv nemmere kan blive set.

- ➔ Ved færdsel i den offentlige trafik er det føreren, der er ansvarlig for den funktions- og driftssikre tilstand af kørestolen.
- ➔ Ved kørsel i offentlig trafik skal de gældende færdselsregler overholdes.
- ➔ Hvis du kører i mørke, anbefaler vi, at du bærer lyst og iøjnefaldende tøj, så det er lettere at se dig.

- ➔ Undgå ved kørsel i mørke at anvende kørebaner og cykelstier.
- ➔ Sørg for, at lysanlægget ikke tildækkes af beklædnings- eller andre genstande, der er fastgjort til kørestolen.
- ➔ Ved fysiske begrænsninger som f.eks. blindhed er det kun tilladt at benytte din kørestol sammen med en ledsager.

RENGØRING

Syntetiske afdækninger angribes af nonionaktive detergenter, opløsningsmiddel og især af alkohol.

Kulstofkomponenter må ikke rengøres med opløsningsmidler, opløsningsmiddelholdige rengøringsmidler, alkohol eller acetone.

Polstringer og betræk er som regel forsynet med plejeanvisninger (plejeskilt).

- ➔ Bemærk kapitel *Symbolforklaring til vaskeanvisningerne* på side 49.

Ellers gælder følgende anvisninger:

- ➔ Rengør polstrene med en egnet rengøringsklud, dypet i varmt vand og ved brug af et pH-neutralt håndvaskemiddel.
- ➔ Pletter kan fjernes med en svamp eller en blød børste.
- ➔ Må ikke vaskes! Undlad vask i vaskemaskine!

Skyl med rent vand, og lad det tørre.

Kørestellet, belyningsanlægget (ekstraudstyr) og hjulene kan rengøres fugtigt med et pH-neutralt rengøringsmiddel. Derefter tørres omhyggeligt.

- ➔ Kontrollér stellet for korrosionsskader samt andre skader.
- ➔ De syntetiske materialer må kun rengøres med varmt vand og neutralt rengøringsmiddel eller brun sæbe.

Yderligere oplysninger om rengøring og pleje finder du i < *Information center* > på vores website:
< www.meyra.com >.

Behandlet overflade

Der er bedst mulig beskyttelse imod korrosion på grund af en speciel overfladebehandling.

- ➔ Hvis lakken er ridset eller beskadiget på lignende måde, kan stederne udbedres med en lakstift, der kan fås hos os gennem forhandleren.

Hvis de bevægelige dele af og til smøres med lidt olie, forlænges deres funktion.

Desinficering

Kulstofkomponenter må ikke rengøres med opløsningsmidler, opløsningsmiddelholdige desinfektionsmidler, alkohol eller acetone.

Hvis produktet benyttes af flere personer (f.eks. på plejehjem), skal der anvendes et almindeligt desinficeringsmiddel.

- ➔ Før desinficeringen skal polstringer og håndtag rengøres.
- ➔ Det er tilladt at spraye eller aftørre med godkendte og anerkendte desinfektionsmidler.
- ➔ Beskadigede pudede dele kan evt. ikke desinficeres i tilstrækkelig grad.
 - Vi anbefaler at udskifte beskadigede pudede dele.

Oplysninger om godkendte og anerkendte desinfektionsmidler og -procedurer kan fås hos din nationale myndighed for sundhedsbeskyttelse (for Tyskland: www.rki.de).

- ➔ Ved anvendelse af desinfektionsmidler kan der forekomme skader på overflader, hvilket kan forringe komponenternes funktion på længere sigt.
- ➔ Følg producentens anvisninger for produktet.

REPARATION

Reparationer må principielt kun gennemføres af autoriserede forhandlere.

Istandsættelse

Ved udførelse af reparationsarbejde kan du have fuld tillid til din forhandler. Han/hun er blevet instrueret i udførelsen af dette arbejde.

Service

Hvis du har spørgsmål eller har brug for hjælp, bedes du henvende dig til din forhandler, der kan rådgive dig samt udføre service og reparation.

Reserve dele

Reserve dele kan udelukkende fås hos forhandleren. I tilfælde af reparation må der kun anvendes originale reserve dele!

- ➔ Komponenter fra andre firmaer kan forårsage fejl.

En reservedelsliste med de tilhørende artikelnumre og tegninger ligger hos forhandleren.

For en korrekt levering af reserve dele skal der i hvert fald oplyses det korrekte serienummer (SN) på kørestolen! Nummeret står på typeskiltet.

Ved hver reparation på kørestolen udført af den autoriserede forhandler skal der vedlægges supplerende informationer, som f.eks. Monterings-/betjeningsoplysninger til kørestolens betjeningsvejledning, og reparationsdatoen skal noteres og ligeledes oplyses ved bestilling af reserve dele.

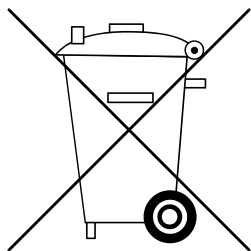
På denne måde forebygges fejlbestillinger ved senere reservedelsbestillinger.

Anvisninger vedrørende længere brugspauser

Der kræves ingen særlige forholdsregler ved længere brugspauser. Opbevaringstemperaturerne skal dog overholdes.

- ➔ Følg anvisningerne i kapitlet *Tekniske data* på side 38.

BORTSKAFFELSE



Bortskaffelse skal ske i henhold til nationalt gældende lovbestemmelser.

Kontakt kommunen for oplysninger om den lokale miljøstation.

Kulstofkomponenter skal bortskaffes særskilt eller kan afleveres til genbrug via os.

VEDLIGEHOLDELSE

Mangelfuld eller forsømt pleje og service af kørestolen fører til en begrænsning af garantien fra producenten.

Servicearbejde

Følgende serviceplan indeholder retningslinjer for udførelse af servicearbejde.

- ➔ Vedligeholdelsesplanen giver ingen oplysninger om det faktisk nødvendige arbejdsomfang, som er konstateret ved kørestolen.
- ➔ Ved kontrol- eller vedligeholdelsesarbejde er der altid fare for, at du eller en anden person utilsigtet kommer til skade. – Derfor skal kontrol- eller vedligeholdelsesarbejde udføres med den nødvendige omhu.

Serviceplan

HVORNÅR	HVAD	BEMÆRKNING
Inden kørslen	Generelt Kontrollér for fejlfri funktion.	Udfør kontrollen selv eller sammen med en hjælper.
Inden kørslen	Kontrollér, at bremseanlægget fungerer korrekt. Tryk bremsearmen helt i bund.	Udfør kontrollen selv eller sammen med en hjælper. De bremsede hjul må ikke længere kunne drejes. Hvis de alligevel drejer, skal bremsen repareres på et sagkyndigt værksted.
Inden kørslen	Kontrollér trykbremsen for slid. Bevæg bremsearmen til siderne.	Udfør dette selv eller få en hjælper til det. Hvis bremsearmens slør øges, skal du henvende dig til et sagkyndigt værksted for at få det repareret. – Fare for uheld!
Inden kørslen (hvis sådanne findes)	Kontrollér dækkenes lufttryk. Dæktryk: <i>Se Dæktryk ved luftfyldte dæk på side 38.</i>	Udfør kontrollen selv eller sammen med en hjælper. Anvend en dæktryksmåler til dette formål.
Inden kørslen	Kontrollér dækkenes profil.	Foretag selv visuel kontrol. Ved nedslidt profil eller i tilfælde af, at et dæk er beskadiget, skal du henvende dig til et sagkyndigt værksted for at få fejlen rettet.
Inden kørslen	Kontrollér rygrør og stelrør for skader.	Udfør kontrollen selv, eller få en hjælper til det. Hvis der forekommer deformation eller revner i området omkring svejse-sømmen, skal du straks kontakte et sagkyndigt værksted med henblik på istandsættelse. – Fare for uheld!

HVORNÅR	HVAD	BEMÆRKNING
Under kørslen (kun model 1.158)	Pludseligt optrædende knæklyde i stellet og/eller ændrede køreegenskaber	Kontakt straks fagværkstedet.
Især inden kørsel i mørke (hvis sådanne findes)	Kontrollér belysning. Kontrollér, at lys og blinklys samt reflekser fungerer fejlfrit.	Udfør kontrollen selv eller sammen med en hjælper.
Hver 8. uge (alt efter, hvor ofte kørestolen bruges)	Følgende komponenter forsynes med et par dråber olie. Låsemekanismens bevægelige dele. Bremsearmsleje.	Udfør dette alene eller sammen med en hjælper. Før smøring skal gammel olie fjernes fra komponenterne. Sørg for, at overskydende olie ikke forurener omgivelserne (f.eks. dit tøj).
Hver 8. uge (alt efter, hvor ofte kørestolen bruges)	Kontrollér, om alle skrueforbindelser sidder fast.	Udfør kontrollen selv eller sammen med en hjælper.
Hver 6. måned (alt efter, hvor ofte kørestolen bruges)	Kontrollér Renhed. Generel tilstand.	Se rengøring. Se Istandsættelse.
Producentens anbefalinger: Hver 12. måned (alt efter, hvor ofte kørestolen bruges)	Sikkerhedskontrol Kørestol.	Foretages af forhandleren.

TEKNISKE DATA

Alle angivelser under < Tekniske data > gælder standardmodellen.

Total længden er afhængig af drivhjulenes position og størrelse.

Såfremt der ikke er oplyst andet, er målene beregnet med drivhjul på \varnothing 600 mm (24").

Bredden er beregnet med en afstand mellem drivringe og drivhjul på 15 mm.

Måletolerance ± 15 mm, $\pm 2^\circ$.

Forkortelser for kørestolens mål:

SH = Sædehøjde

SB = Sædebredde

SD = Sædedybde

RH = Ryghøjde

Beregning af den maks. brugervægt:

Den tilladte totalvægt beregnes på grundlag af kørestolens egenvægt og den maksimale bruger-(person)vægt.

Yderligere vægt pga. senere påmonterede dele eller bagage reducerer den maks. brugervægt.

Eksempel:

En bruger vil tage bagage på 5 kg med. Dermed reduceres den maks. brugervægt med 5 kg.

Dæktryk ved luftfyldte dæk

Det maks. dæktryk står på begge sider af dækket.

Dæktryk – styrehjul

Standard:

2,5 - 3,5 bar = 2500 - 3500 hPa = 36 - 50 psi

Dæktryk - drivhjul

Standard:

3,0 - 4,0 bar = 3000 - 4000 hPa = 44 - 58 psi

Ultraletløb:

6 bar = 6000 hPa = 87 psi

Højtryksdæk:

8 bar = 8000 hPa = 116 psi

Anvendte standarder

Kørestolen er i overensstemmelse med standarden:

- EN 12183
- ISO 7176-8
- ISO 7176-19 (ikke på model 1.158)
 - ➔ Evalueringen af crash-testen, hvor kørestolen fastgøres ved køretøjets stopsystem, er udført i henhold til kontrolmetoderne i tillæg D.
 - ➔ Kørestolen er blevet godkendt til efterfølgende forankringssystemer:
 - 4-punkts-forankringssystem i henhold til ISO 10542.
 - ➔ De pågældende dokumenter, som leveres med produktet, følger med produkterne.
 - ➔ Det specifikke dokument for forankringssystemet kan også findes under den produktspecifikke rubrik på vores hjemmeside < *betjeningsvejledning* > på vores hjemmeside < *www.meyra.com* >.

Vores anvendte moduler og komponenter opfylder EN 1021-2 for bestandighed over for antændelse.

Specifikationer i overensstemmelse med ISO for model 1.155 NANO

	min.	maks.
Samlet længde over fodplade	750 mm	980 mm
Total bredde	465 mm	690 mm
Totalmasse	– kg	145 kg
Brugermasse (inkl. nyttelast)	– kg	130 kg
Den tungeste dels masse	9,5 kg	– kg
Faktisk sædedybde	380 mm	500 mm
Faktisk sædebredde	300 mm	500 mm
Længde sammenklappet	– mm	– mm
Bredde sammenklappet	– mm	– mm
Højde sammenklappet	600 mm	660 mm
Sædefladens højde ved forkanten (uden sædepude)	450 mm	530 mm
Sædevinkel	0°	15°
Ryglæsvinkel	85°	105°
Rygstroppens højde	250 mm	450 mm
Benstøtter til sæde (underbenets længde)	360 mm	480 mm
Benstøttevinkel - sædeflade	92°	100°
Armlæns højde fra siddeflade	170 mm	260 mm
Ryglæn til forkant af armlæn	200 mm	250 mm
Drivringens diameter	540 mm	590 mm
Horisontal position aksel	40 mm	115 mm
Forcering af forhindringer (fra og med 40 mm kun ledsager)	– mm	100 mm
Min. venderadius (normativ anbefaling iht. ISO 1000 mm)	950 mm	1200 mm
Svingradius	– mm	1300 mm
Testdukkens vægt (ISO 7176-8)	– kg	130 kg

	min.	maks.
<u>Nominel stigning</u>		
Statisk stabilitet nedkørsel (Bremsekontrollen blev gennemført iht. standarden ved en hældning på 7°)	–°	6°
Statisk stabilitet opkørsel	–°	6°
Statisk stabilitet sidelæns	–°	6°
Dynamisk stabilitet opkørsel	–°	–°

Yderligere tekniske data for model 1.155 NANO

	min.	maks.
Længde uden benstøtter	– mm	– mm
Total højde	600 mm	970 mm
Siddepudens tykkelse	30 mm	60 mm
Længde uden drivhjul (Støttehjulene er taget af og svinget ind under sædet)	640 mm	760 mm
Nyttelast	– kg	10 kg
Egenvægt	9,5 kg	– kg
Transportvægt (uden puder, drivhjul)	6,5 kg	– kg
Vægt sædepude	0,9 kg	– kg
Vægt drivhjul (1 stk.)	1,2 kg	2,4 kg
<u>Svinghjul</u>		
ø 100 mm (4")		Massiv gummi
ø 125 mm (5")		Massiv gummi
ø 142 mm (5½")		Massiv gummi
<u>Drivhjul</u>		
ø 600 mm (24")		Luft
ø 635 mm (25")		Luft
ø 660 mm (26")		Luft

	min.	maks.
<u>Skubbehåndtagenes højde</u>		
Kode 502 (trinløs indstilling)	- mm	150 mm
<u>Klimatekniske oplysninger</u>		
Omgivelsestemperatur		-20 °C til +50 °C
Opbevaringstemperatur		-30 °C til +60 °C

Specifikationer i overensstemmelse med ISO for model 1.156 NANO X

	min.	maks.
Samlet længde over fodplade	720 mm	920 mm
Total bredde	490 mm	740 mm
Totalmasse	- kg	145 kg
Brugermasse (inkl. nyttelast)	- kg	130 kg
Den tungeste dels masse	7 kg	- kg
Faktisk sædedybde	380 mm	500 mm
Faktisk sædebredde	300 mm	500 mm
Længde sammenklappet	720 mm	920 mm
Bredde sammenklappet	320 mm	370 mm
Højde sammenklappet	645 mm	965 mm
Sædefladens højde ved forkanten (uden sædepude)	450 mm	530 mm
Sædevinkel	0°	15°
Ryglæsvinkel	85°	100°
Rygstroppens højde	250 mm	450 mm
Benstøtter til sæde (underbenets længde)	360 mm	480 mm
Benstøttevinkel - sædeflade	92°	100°
Armlænhøjde fra siddeflade	170 mm	260 mm
Ryglæn til forkant af armlæn	200 mm	250 mm
Drivringens diameter	540 mm	590 mm
Horisontal position aksel	60 mm	120 mm
Hjulsturt	0°	3°
Forcering af forhindringer (fra og med 40 mm kun ledsager)	- mm	100 mm

	min.	maks.
Min. venderadius (normativ anbefaling iht. ISO 1000 mm)	950 mm	1200 mm
Svingradius	– mm	1300 mm
Testdukkens vægt (ISO 7176-8)	– kg	130 kg
Nominel stigning		
Statisk stabilitet nedkørsel (Bremsekontrollen blev gennemført iht. standarden ved en hældning på 7°)	–°	6°
Statisk stabilitet opkørsel	–°	6°
Statisk stabilitet sidelæns	–°	6°
Dynamisk stabilitet opkørsel	–°	–°

Yderligere tekniske data for model 1.156 NANO X

	min.	maks.
Længde uden benstøtter	– mm	– mm
Total højde	600 mm	970 mm
Siddepudens tykkelse	30 mm	60 mm
Længde uden drivhjul (Støttehjulene er taget af og svinget ind under sædet)	640 mm	760 mm
Nyttelast	– kg	10 kg
Egenvægt	10 kg	– kg
Transportvægt (uden puder, drivhjul)	7 kg	– kg
Vægt sædepude	0,9 kg	– kg
Vægt drivhjul (1 stk.)	1,2 kg	2,4 kg
Svinghjul		
ø 100 x 30 mm (4")		Massiv gummi
ø 125 x 30 mm (5")		Massiv gummi
ø 142 x 37 mm (5½")		Massiv gummi

	min.	maks.
<u>Drivhjul</u>		
ø 600 mm (24")		Luft
ø 635 mm (25")		Luft
ø 660 mm (26")		Luft
<u>Skubbehåndtagenes højde</u>		
Kode 502 (trinløs indstilling)	- mm	150 mm
<u>Klimatekniske oplysninger</u>		
Omgivelsestemperatur		-20 °C til +50 °C
Opbevaringstemperatur		-30 °C til +60 °C

Specifikationer i overensstemmelse med ISO for model 1.157 NANO S

	min.	maks.
Total længde med benstøtter	835 mm	995 mm
Total bredde (fra og med en bredde på 700 mm er kørestolen ikke egnet til transport i toget)	490 mm	740 mm
Totalmasse	- kg	145 kg
Brugermasse (inkl. nyttelast)	- kg	130 kg
Den tungeste dels masse	6,5 kg	- kg
Faktisk sædedybde	380 mm	500 mm
Faktisk sædebredde	320 mm	480 mm
Længde sammenklappet	835 mm	995 mm
Bredde sammenklappet	320 mm	370 mm
Højde sammenklappet	645 mm	965 mm
Sædefladens højde ved forkanten (uden sædepude)	450 mm	550 mm
Sædevinkel	0°	15°
Ryglæsvinkel	80°	95°
Rygstroppens højde	250 mm	450 mm
Benstøtter til sæde (underbenets længde)	360 mm	480 mm
Benstøttevinkel - sædeflade	84°	84°
Armlæns højde fra siddeflade	170 mm	260 mm

	min.	maks.
Ryglæn til forkant af armlæn	250 mm	330 mm
Drivringens diameter	540 mm	590 mm
Horisontal position aksel	35 mm	115 mm
Forcering af forhindringer (fra og med 40 mm kun ledsager)	– mm	120 mm
Min. venderadius (normativ anbefaling iht. ISO 1000 mm)	1200 mm	– mm
Svingradius	– mm	1300 mm
Testdukkens vægt (ISO 7176-8)	– kg	130 kg
<u>Nominel stigning</u>		
Statisk stabilitet nedkørsel (Bremsekontrollen blev gennemført iht. standarden ved en hældning på 7°)	–°	6°
Statisk stabilitet opkørsel	–°	6°
Statisk stabilitet sidelæns	–°	6°
Dynamisk stabilitet opkørsel	–°	–°

Yderligere tekniske data for model 1.157 NANO S

	min.	maks.
Længde uden benstøtter	690 mm	850 mm
Total højde	600 mm	970 mm
Siddepudens tykkelse	30 mm	60 mm
Længde uden drivhjul (Støttehjulene er taget af og svinget ind under sædet)	640 mm	760 mm
Nyttelast	– kg	10 kg
Egenvægt	10,5 kg	– kg
Transportvægt (uden puder, drivhjul)	6,5 kg	– kg
Vægt benstøtter	0,65 kg	– kg
Vægt sædepude	0,9 kg	– kg
Vægt drivhjul (1 stk.)	1,2 kg	2,4 kg

	min.	maks.
<u>Svinghjul</u>		
ø 100 mm (4")		Massiv gummi
ø 125 mm (5")		Massiv gummi
ø 142 mm (5½")		Massiv gummi
ø 180 mm (7")		Luft
<u>Drivhjul</u>		
ø 600 mm (24")		Luft
ø 635 mm (25")		Luft
ø 660 mm (26")		Luft
<u>Skubbehåndtagenes højde</u>		
Kode 502 (trinløs indstilling)	- mm	150 mm
<u>Klimatekniske oplysninger</u>		
Omgivelsestemperatur		-20 °C til +50 °C
Opbevaringstemperatur		-30 °C til +60 °C

Specifikationer i overensstemmelse med ISO for model 1.158 NANO C

	min.	maks.
Samlet længde over fodplade	800 mm	982 mm
Total bredde	540 mm	680 mm
Totalmasse	- kg	110 kg
Brugermasse (inkl. nyttelast)	- kg	100 kg
Den tungeste dels masse	6,5 kg	- kg
Faktisk sædedybde	380 mm	460 mm
Faktisk sædebredde	380 mm	440 mm
Længde sammenklappet	- mm	- mm
Bredde sammenklappet	- mm	- mm
Højde sammenklappet	- mm	- mm
Sædefladens højde ved forkanten (uden sædepude)	450 mm	530 mm
Sædevinkel	0°	15°
Ryglæsvinkel	85°	100°

	min.	maks.
Rygstroppens højde	250 mm	400 mm
Benstøtter til sæde (underbenets længde)	360 mm	480 mm
Benstøttevinkel - sædeflade	100°	100°
Armlæns højde fra siddeflade	170 mm	260 mm
Ryglæn til forkant af armlæn	200 mm	250 mm
Drivringens diameter	540 mm	590 mm
Horisontal position aksel	45 mm	145 mm
Hjulsturt	0°	3°
Forcering af forhindringer (fra og med 40 mm kun ledsager)	- mm	120 mm
Min. venderadius (normativ anbefaling iht. ISO 1000 mm)	950 mm	1200 mm
Svingradius	- mm	1300 mm
Testdukkens vægt (ISO 7176-8)	- kg	100 kg
<u>Nominel stigning</u>		
Statisk stabilitet nedkørsel (Bremsekontrollen blev gennemført iht. standarden ved en hældning på 7°)	-°	6°
Statisk stabilitet opkørsel	-°	6°
Statisk stabilitet sidelæns	-°	6°
Dynamisk stabilitet opkørsel	-°	-°

Yderligere tekniske data for model 1.158 NANO C

	min.	maks.
Længde uden benstøtter	- mm	- mm
Total højde	600 mm	970 mm
Siddepudens tykkelse	30 mm	60 mm
Længde uden drivhjul (Støttehjulene er taget af og svinget ind under sædet)	640 mm	760 mm
Nyttelast	- kg	10 kg
Egenvægt	7,5 kg	- kg

	min.	maks.
Transportvægt (uden puder, drivhjul)	5 kg	– kg
Vægt sædepude	0,9 kg	– kg
Vægt drivhjul (1 stk.)	1 kg	2,4 kg
<u>Svinghjul</u>		
ø 100 x 30 mm (4")		Massiv gummi
ø 125 x 30 mm (5")		Massiv gummi
ø 142 x 37 mm (5½")		Massiv gummi
<u>Drivhjul</u>		
ø 600 mm (24")		Luft
ø 635 mm (25")		Luft
ø 660 mm (26")		Luft
<u>Skubbehåndtagenes højde</u>		
Kode 502 (trinløs indstilling)	– mm	150 mm
<u>Klimatekniske oplysninger</u>		
Omgivelsestemperatur		-20 °C til +50 °C
Opbevaringstemperatur		-30 °C til +50 °C

Symbolforklaring til vaskeanvisningerne

(symbolerne er i overensstemmelse med europæisk standard)



Finvaskeprogram ved den angivne maksimale vasketemperatur i °C.



Normalvaskeprogram ved den angivne maksimale vasketemperatur i °C.



Håndvask



Må ikke udsættes for blegemidler.



Ikke egnet til tørretumbler.



Må ikke stryges.

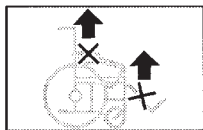


Må ikke kemisk renses.

Betydningen af mærkaterne på kørestolen



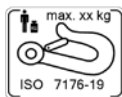
Læs betjeningsvejledninger og vedlagt dokumentation.



Kørestolen må ikke løftes i armlæn eller benstøtter.
Kørestolen må ikke løftes i dele, der kan afmonteres.



Produktet er godkendt som sæde i bil.



Forankringspunkt ved handicaptransport.



Produktet er **ikke** godkendt som sæde i bil.



Advarsel mod risiko for klemning. – Stik ikke hænder/
arme ind imellem komponenterne.

Forklaring til symbolerne på typeskiltet



Producent



Bestillingsnummer



Serienummer



Produktionsdato



Till. brugervægt



Till. totalvægt



Till. akseltryk



Till. stigning



Till. fald

max. ... km/h

Till. maks. hastighed



Produktet er godkendt som sæde i bil.



Maks. tilladt brugervægt, når produktet er godkendt som sæde i et motorkøretøj.



Produktet er **ikke** godkendt som sæde i bil.



Medicinsk udstyr

KONTROLDOCUMENTATION

Kørestolsdata:

Model:

Følgeseddel-nr.:

Serie-nr. (SN):

Anbefalet sikkerhedskontrol 1. år (senest efter 12 måneder)

Specialforhandlerstempel:

Underskrift: _____

Sted, dato: _____

Næste sikkerhedskontrol om 12 måneder

Dato: _____

Anbefalet sikkerhedskontrol 2. år (senest efter 12 måneder)

Specialforhandlerstempel:

Underskrift: _____

Sted, dato: _____

Næste sikkerhedskontrol om 12 måneder

Dato: _____

Anbefalet sikkerhedskontrol 3. år (senest efter 12 måneder)

Specialforhandlerstempel:

Underskrift: _____

Sted, dato: _____

Næste sikkerhedskontrol om 12 måneder

Dato: _____

Anbefalet sikkerhedskontrol 4. år (senest efter 12 måneder)

Specialforhandlerstempel:

Underskrift: _____

Sted, dato: _____

Næste sikkerhedskontrol om 12 måneder

Dato: _____

Anbefalet sikkerhedskontrol 5. år (senest efter 12 måneder)

Specialforhandlerstempel:

Underskrift: _____

Sted, dato: _____

Næste sikkerhedskontrol om 12 måneder

Dato: _____

ANSVAR/GARANTI

Manglende overholdelse af betjeningsvejledningen samt uprofessionel udførelse af vedligeholdelsesarbejde og især af tekniske ændringer og udvidelser (påmonterede dele) uden vores samtykke medfører bortfald af såvel ansvars- og garantikrav som af almindeligt produktansvar.

Nationale ansvars- / garantibetingelser mellem dig og din fagforhandler kan afvige fra de i kapitlet angivne betingelser.

For dette produkt påtager vi os det lovlige ansvar som en del af vores generelle forretningsbetingelser samt evt. øvrige udspecificerede/aftalte garantier. I forbindelse med krav om ansvar og garanti bedes du kontakte din forhandler medbringende følgende ANSVARS-/GARANTIKUPON samt de nødvendige oplysninger om model, følgeseddel-nr. med leveringsdato og serienummer (SN).

Serienummeret (SN) kan aflæses på typeskiltet.

Anerkendelse af ansvars- og garantikrav forudsætter altid en korrekt anvendelse af produktet, anvendelse af originale reservedele fra forhandlere samt regelmæssig udførelse af vedligeholdelse og kontrol.

Garantien dækker ikke skader på overfladen, hjulenes slanger og dæk, beskadigelser som følge af løsnede skruer eller møtrikker, ødelagte fastgøringshuller som følge af hyppigt monteringsarbejde.

Garantien dækker heller ikke skader på drev og elektronik som følge af usagkyndig rengøring med dampstråleudstyr eller som følge af, at komponenterne forsætligt eller uforsætligt er blevet udsat for vand.

Fejl på grund af strålingskilder som f.eks. mobiltelefoner med stor sendeeffekt, Hi-Fi-anlæg og andre kraftige støjkluder uden for normspecifikationerne kan ikke gøres gældende som ansvars- eller garantikrav.

Denne betjeningsvejledning skal som en integreret del af produktet medgives ved bruger- eller ejerskifte.

Evalueringen af vore produkter kan ske ved hjælp af vores < *Information center* > (infocenter) Område < *PMS* > på vores hjemmeside < www.meyra.com >.

Vi forbeholder os ret til tekniske ændringer med fremskridt for øje.



Produktet opfylder kravene i forordningen (EU) 2017/745 om medicinsk udstyr.

Ansvars-/garantikupon

Bedes udfyldt! Kan efter behov kopieres, og kopien sendes til forhandleren.

Ansvar/garanti

Modelbetegnelse:

Følgeseddel-nr.:

SN (se typeskiltet):

Leveringsdato:

Forhandlerens stempel:

Kontrolokumentation ved overdragelse

Kørestolsdata:

Serie-nr. (SN):

Model:

Følgeseddel-nr.:

Specialforhandlerstempel:

Underskrift: _____

Sted, dato: _____

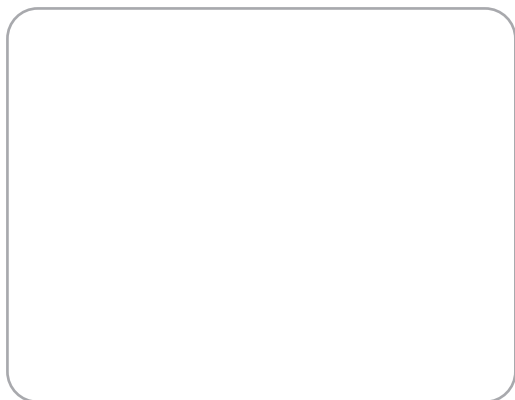
Næste sikkerhedskontrol om 12 måneder

Dato: _____

NOTATER



Din forhandler



Original
betjeningsvejledning.

MEYRA GmbH Kleiststraße 49 | 32457 Porta Westfalica | Tyskland
info@meyragroup.com | Tlf.: +49 571 93292 - 311 | Fax: +49 571 93292 - 9311 | www.meyra.de

2025-xx Der tages forbehold for tekniske ændringer.

Varenummer. 205 346 306