



Elkørestol

Model 2.322 OPTIMUS 2

Betjeningsvejledning



MEYRA®



Synshandicappede brugere finder PDF-filerne med udvidede oplysninger om vores produkter på vores website under:

< *www.meyra.com* >.

☞ Kontakt din forhandler, hvis du har spørgsmål.

Alternativt kan brugere med synshandicap få en hjælper til at læse teksten i dokumentationsmaterialet højt.

Indhold

De anvendte mærkninger betydning	8
Indledning	8
Modeller	8
Indikationer / kontraindikationer	8
Arbejdsbord	9
Modtagelse	9
Brug i overensstemmelse med formålet	9
Anvendelse	10
Tilpasning	10
Kombination med produkter fra andre producenter	11
Ibrugtagning efter opbevaring	11
Levetid	11
Grundstilling	11
Oversigt	12
Model 2.322	12
Brug af elkørestolen	13
Sikring af elkørestolen	13
Funktionskontrol	13
Køreegenskaber	13
Bremser	13
Driftsbremse	13
Bremsning af elkørestolen	13
Nødopbremsning	13
Parkeringsbremse	13
Tromlebremse	14
Aktivering af bremser	14
Deaktivering af bremser	14
Køre-/skubbefunktion	15
Indstilling til skubbefunktion	15
Indstilling til kørefunktion	15

Klargøring til drift	16
Kontrol inden kørsel	17
Batteriopladning	18
Positionering af betjeningsmodul	19
Funktionsbeskrivelse	19
Indstilling af afstand til armstøtte	19
Afmontering af betjeningsmodul	19
Montering af betjeningsmodul	19
Drejning af betjeningsmodulet til siden og bagud	20
Højdeindstilling af betjeningsmodulet	20
Benstøtter	21
Lægbælte	21
Afmontering af lægbælte	21
Montering af lægbælte	21
Længdeindstilling af lægbælte	21
Benstøtteunderdel	22
Fodplader	22
Fodbræt	22
Benstøtteoverdel	23
Drejning af benstøtter til siden	23
Tilbage drejning af benstøtter	24
Afmontering af benstøtter	24
Montering af benstøtter	24
Benstøtte m. mekanisk højdeindstilling	25
Løft/sænkning af benstøtte	25
Benstøtte med elektrisk højdeindstilling	26
Højdeindstilling	26
Afmontering af benstøtte med elektrisk højdeindstilling	26
Montering af benstøtte med elektrisk højdeindstilling	26


Armlænene	27
Armlæn-kode 106	27
Afmontering af armlæn	27
Montering af armlæn	28
Armlæn-kode 24 - sæde Ergostar	28
Opsvingning af armlæn	28
Indstilling af armlænets hældning	28
Sæde	29
Opsvingning af sæde	29
Elektrisk sædehældningsjustering	29
Sæde Ergostar	30
Indstilling af ryglænvinkel	30
Lordoseindstilling	30
Sæde Ergo Seat	31
Nedklapning af ryglæn	31
Opklapning af ryglæn	31
Indstilling af ryglænets hældning	31
Ryglæn med elektrisk indstilling	32
Nedklapning af ryglæn med elektrisk indstilling	32
Opklapning af ryglæn	32
Hovedstøtte	33
Sædesystem ERGO Seat	33
Sikkerhedssele	34
Bakspejl	35
Afmontering af bakspejl	35
Montering af bakspejl	35
Indstilling af bakspejl	35
Holder til ganghjælpemidler	35
Arbejdsbord	36
Svingning af arbejdsbordet	36
Aftagning af arbejdsbord	37
Indsætning af arbejdsbord	37
Belysning	38

Flytning og transport	39
På-/aflæsning	39
Ramper og lifte	39
Persontransport i motorkøretøjer	39
Transportsikring	40
Dæk	41
Vedligeholdelse	41
Servicearbejde	41
Serviceplan	42
Sikringer	44
Udskiftning af sikringer	44
Belysning	45
Kørelys	45
Fejludbedring	46
Grundlæggende sikkerhedsanvisninger	47
Ledsager	47
Udstigning fra elkørestolen	47
Opsamling af genstande	48
Kørsel på skråninger, stigninger eller skrånende kørebane	48
Forcering af forhindringer	48
Elektrisk anlæg	49
Befordring i offentlige transportmidler	49
Kørsel i offentlig trafik	50
Rengøring	50
Behandlet overflade	51
Desinficering	51
Reparation	52
Istandsættelse	52
Service	52
Reservedele	52
Anvisninger vedrørende længere brugspauser	52
Bortskaffelse	52

Tekniske data	53
Dæktryk ved luftfyldte dæk	53
Rækkevidde	53
Køreegenskaber ved forcering af stigninger	54
Anvendte standarder	54
Specifikationer i overensstemmelse med ISO 7176-15 for model 2.322	55
Yderligere tekniske data for model 2.322	56
Mål med sæde Ergoseat (kode 948 / 950 uden hovedstøtte)	58
Mål med sæde Ergostar (kode 961 uden hovedstøtte)	59
Forklaring til mærkaterne på elkørestolen	60
Symbolforklaring til vaskeanvisningerne	61
Forklaring til symbolerne på typeskiltet	62
Kontroldokumentation	63
Ansvar/garanti	64
Ansvars-/garantikupon	65
Kontroldokumentation ved overdragelse	65
Notater	66

DE ANVENDTE MÆRKNINGERS BETYDNING

Sikkerhedsanvisninger på farvet baggrund skal altid følges!


-  Dette symbol står for anvisninger og anbefalinger.
- [] Henvisning til et billednummer.
- () Henvisning til et funktionselement i et billede.

INDLEDNING

Læs dette dokument før første ibrugtagning, og ret dig efter det.

Børn og unge bør eventuelt læse dette dokument før første køretur sammen med forældre eller en tilsynsførende eller ledsager.

Denne betjeningsvejledning skal gøre dig fortrolig med håndteringen af elkørestolen samt forebygge uheld.

-  De illustrerede udstyrsvarianter kan afvige fra din model.

Derfor er der også angivet kapitler med optioner, som muligvis ikke er relevante for din individuelle elkørestol. I bestillingsformularen til din elkørestol finder du en liste over ekstraudstyr og tilbehørsdele, som kan leveres.

Informationer om produktsikkerheden og mulige tilbagekaldelsesaktioner for vores produkter finder du i < *Information center* > (infocenter) på vores hjemmeside: < www.meyra.com >.

Vi har udviklet en elkørestol, som opfylder de tekniske og lovmæssige krav til medicinsk udstyr. Hvis der på trods af dette alligevel skulle opstå en alvorlig hændelse, bedes du skrive til os på vores e-mail-adresse

< info@meyra.de > og kontakte den kompetente myndighed i dit medlemsland.

MODELLER

Denne betjeningsvejledning gælder for følgende modeller:

Model 2.322

INDIKATIONER / KONTRAINDIKATIONER

Søg straks læge ved allergiske reaktioner, rødmen og/eller tryksteder ved brug af elkørestolen.

For at undgå kontaktallergier anbefaler vi kun at benytte elkørestolen med tøj på.

Din elkørestols væld af funktioner gør, at den kan bruges ved væsentlig til fuldt udpræget begrænsning af mobiliteten/evnen til at gå ved strukturelle og/eller funktionelle skader på de nedre ekstremiteter (bl.a. amputation, ulykkesskader, muskuloskeletale/neuromuskuloskeletalt betingede bevægelsesforstyrrelser f.eks. på grund af:


- lammelser,
- tab af lemmer (benamputation),
- defekt/deformationer af lemmer,
- ledkontrakturer/-skader,
- andre sygdomme.

Ved den individuelle forsyning skal man desuden være opmærksom på den handicappede persons fysiske og psykiske tilstand, alder samt de personlige boligforhold og de personlige forhold.

Enhver forsyning bør i det enkelte tilfælde kontrolleres, afprøves ved den faguddannede person (rådgiver for medicinsk udstyr, genoptræningsrådgiver m.m.) og tilpasses

til den individuelle uarbejdsdygtighed, som opstår af det definerede sygdomsbillede. Hertil hører også, at personer med problematikker, som er angivet i kontraindikationerne, i det enkelte tilfælde kan påvise den kognitive, karakteristiske og fysiske evne til at betjene et af de modeller, som er angivet i modellisten.

Elkørestolen må ikke anvendes ved:

- Kognitive begrænsninger og mental retardering, som udelukker en selvstændig brug af elkørestolen.
 - Indskrænket syn, som ikke kan kompenseres ved hjælp af synskorrigerende hjælpemidler eller andre hjælpemidler og som medfører begrænsninger i hverdagen.
 - Påvirkning af medicin med negativ indvirkning (drøftelse med læge eller farmaceut).
 - Forhold, som udelukker en selvstændig brug af styringen.
 - kraftige balance- og/eller sanseforstyrrelser.
 - Manglende evne til at sidde ned.
-  Spørg din læge, terapeut eller autoriserede forhandler vedrørende disse og yderligere risici ved din elkørestol.

Arbejdsbord

Ved uventede symptomer, som evt. kan være relateret til brugen af arbejdsbordet, skal der straks søges læge.



De indikationer/kontraindikationer, som er angivet som et supplement i dette kapitel, erstatter ikke indikationerne/kontraindikationerne for brugen af elkørestolen.

Bordbetjeningen må ikke bruges af:

- personer med tendens til klaustrofobi.

MODTAGELSE

Alle produkter underkastes kvalitetskontrol på fabrikken og emballeres i særlige papkasser.

-  Vi vil imidlertid bede dig om at kontrollere elkørestolen for eventuelle skader, som er optrådt under transporten straks efter modtagelsen – helst mens leverandøren er til stede.
-  Elkørestolens emballage bør opbevares til en transport, som eventuelt bliver nødvendig på et senere tidspunkt.

BRUG I OVERENSSTEMMELSE MED FORMÅLET

Elkørestolen er beregnet til forbedringen af den selvstændige udendørs mobilitet.

ANVENDELSE

Anvend ikke elkørestolen uden monterede benstøtter og armlæn!

Brug kun elkørestolen, når den er ubeskadiget.

Elkørestolen tjener udelukkende til transport **af en** siddende person. – Den er ikke beregnet til andre former for træk- eller transportbelastninger.



Sørg for, at du til enhver tid kan få fat i hjælp, hvis du kun er mobil i begrænset omfang eller slet ikke.

Elkørestolen skal bruges på et jævnt, fast underlag og kan bruges på følgende måde:

- indendørs (f.eks. i boliger, daginstitutioner)
- anvendelse i det fri (f.eks. stier med fast underlag i parker).
- Udsæt aldrig elkørestolen for ekstreme temperaturer og skadevoldende miljøforhold som f.eks. stærkt sollys, ekstrem kulde og saltvand.
- Sand og andre smudspartikler kan sætte sig fast i de bevægelige dele og bewirke, at de ikke fungerer.

Elkørestolen har rige muligheder for tilpasning til individuelle kropsmål.

Nationale forskrifter kan forhindre, at elkørestolen kan medtages i bus, tog og lufttrafik.

-  Forhør dig om mulige begrænsninger hos dit transportselskab.
-  Få afklaret de specifikke transportbetingelser med dit flyselskab inden flyrejsen samt de lovbestemmelser vedrørende lufttransport, som gælder hhv. i dit oprindelsesland og på din feriedestination.

Brug kun elkørestolen i overensstemmelse med specifikationen og grænseværdierne,



som er angivet i kapitel *Tekniske data* på side 53.

TILPASNING

Få principielt tilpasnings-, indstillings- eller reparationsarbejde udført af en autoriseret forhandler.

Elkørestolen giver tilpasningsmuligheder til individuelle kropsmål. Inden første brug bør din autoriserede forhandler bør foretage en tilpasning af elkørestolen og instruere dig i elkørestolens funktioner. I den forbindelse tages der hensyn til brugerens fysiske begrænsninger samt til i hvilke omgivelser elkørestolen hovedsagligt skal anvendes. Kontrollér inden første brug, at din elkørestol fungerer upåklageligt.

Såfremt din forhandler udfører en redigering/opdatering eller væsentlige forandringer af din elkørestol uden brug af originale reservedele, medfører dette eventuelt, at din elkørestol bringes i omsætning på ny. Dette betyder, at din forhandler evt. skal foretage nye overensstemmelsesvurderinger og kontroller.

-  Vi anbefaler en regelmæssig kontrol af elkørestolens tilpasning med henblik på at sikre den optimale forsyning også ved forandringer i brugerens sygdoms-/handicaptilstand på lang sigt. Specielt hos børn og unge anbefales det at foretage en tilpasning hver 6. måned.
-  Vi anbefaler regelmæssig lægeundersøgelse for at sikre den aktive deltagelse i offentlig trafik.

KOMBINATION MED PRODUKTER FRA ANDRE PRODUCENTER

Enhver kombination af din elkørestol med komponenter, som ikke er leveret af os, udgør generelt en forandring af din kørestol. Kontakt os for at høre, om vi har godkendt kombinationen.

IBRUGTAGNING EFTER OPBEVARING

Elkørestolen er egnet til ibrugtagning efter opbevaring. Ved hjælp af modulsystemet kan elkørestolen tilpasses forskellige handicap og kropsmål. Før elkørestolen tages i brug igen, skal der altid foretages et komplet eftersyn.

☞ De hygiejniske foranstaltninger, der er nødvendige for genanvendelse, skal gennemføres efter en valideret hygiejneplan og skal omfatte desinficering.

Servicevejledningen, som er bestemt til den autoriserede forhandler, informerer om din elkørestols genbrug og genbrugshyppighed.

LEVETID

Vi antager, at produktet har en forventet gennemsnitlig levetid på 5 år, såfremt produktet anvendes til det tilsigtede formål, og samtlige krav med hensyn til vedligeholdelse og service overholdes. Produktets levetid afhænger af såvel anvendeshyppighed, anvendelsesmiljø samt plejen af produktet. Ved hjælp af reservedele er det muligt at forlænge produktets levetid. Reservedele fås som regel i op til 5 år, efter at produktionen er ophørt.

☞ Den oplyste levetid udgør ikke nogen yderligere garanti.

GRUNDSTILLING

Ved nedad- eller opadgående terræn og forhindringer må der kun køres i sædehøjdeindstillingens, ryghældningens og sædehældningens grundposition. – Fare for at vælte!

Med grundposition menes følgende:

- Sædehøjdeindstilling i laveste position.
- Ryghældning i lodret position.
- Sædehældning i vandret position (dog maks. 10°).

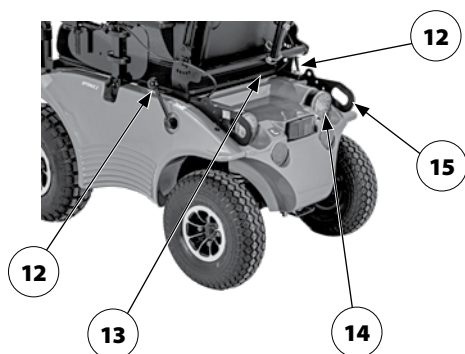
OVERSIGT

Model 2.322

Oversigten viser elkørestolens vigtigste komponenter og betjeningsanordninger.

Pos. Betegnelse

- (1) Ryglæn
- (2) Armlæn
- (3) Betjeningsmodul
- (4) Sæde
- (5) Benstøtte
- (6) Sædelås
- (7) Lægbælte
- (8) Fodplade
- (9) Køreprojektør/Blinklygte
- (10) Drivhjul
- (11) Svinghjul
- (12) Indstillingshåndtag hhv. køre-/skubbe-funktion og bremsearm
- (13) Typeskilt
- (14) Blinklygte/baglygte
- (15) Transportfastgørelse bagved



BRUG AF ELKØRESTOLEN


Sikring af elkørestolen

Elkørestolen skal sikres på følgende måde, så den ikke triller utilsigtet:

1. Sving indstillingshåndtaget køre-/skubbefunktion i skubbefunktion.
2. Sluk for betjeningsmodulet.

Funktionskontrol

Inden enhver ibrugtagning skal elkørestolens funktionsdygtighed og sikkerhed kontrolleres.

 Se kapitlet < *Kontrol inden kørsel* > i vedlagte dokumentation.

Køreegenskaber

Hastighed og kørselsretning bestemmes dels af dig selv under kørslen, ved at du bevæger joysticket (køre-/styrehåndtaget) og dels af den indstillede maksimale tophastighed på din elkørestol.

BREMSE

Brems din elkørestol forsigtigt og rettidigt. Dette gælder især foran personer og ved kørsel ned ad bakke!


Driftsbremse

Motoren arbejder elektrisk som driftsbremse og bremser elkørestolen blidt og uden ryk, indtil den står stille.

Bremsning af elkørestolen

Vip joysticket (køre-/styrehåndtaget) langsomt bagud til startpositionen (nulstilling) for at bremse elkørestolen blidt.

Nødopbremsning

 Elkørestolen standser på den kortest mulige strækning, efter at joysticket er sluppet.

Parkeringsbremse

Parkeringsbremsen virker kun, når tromlebremsens bremsearm er svunget bagud.

Tromlebremse

For en optimal bremsevirkning skal tromlebremsen holdes fri for fedt, olie, smøremidler og støv. – Fare for uheld!

Bremsevirkningen aftager ved slidte bremsebelægninger.

Når bremsevirkningen aftager, skal elkørestolen straks repareres på det specialiserede værksted.

Tromlebremsen tjener kun som hhv. parkeringsbremse og nødbremse.

Bremsearmen til aktivering af tromlebremsen befinder sig på betjeningsmodulsiden.

Aktivering af bremsen

Elkørestolen må ikke kunne skubbes ved trukket bremse.

For at trække bremsen skal bremsearmen svinges bagud indtil stopanslaget [1].



Deaktivering af bremsen

Forflytning til/fra elkørestolen må kun ske, når elkørestolen er slukket og håndtaget til skift mellem køre-/skubbefunktion i begge sider står på kørefunktion!

Ellers kan en utilsigtet berøring af joysticket (køre-/styrehandtaget) sætte elkørestolen i gang! – Fare for uheld!

For at løsne bremsen skal bremsearmen svinges frem indtil stopanslaget [2].

Køre-/skubbefunktion

Elkørestolen må kun indstilles til skubbefunktion eller skubbes med henblik på rangering eller i nødstilfælde, når den holder stille, dog ikke på strækninger med fald/stigninger.

Pas på ikke at komme i klemme ved køre-/skubbefunktionen!

Indstillingshåndtaget køre-/skubbefunktion befinder sig på den side, som peger væk fra betjeningsmodulet.

- ☞ I skubbedrift er elektromagnetbremsen slukket.
 - Elkørestolen kan herefter kun bremses ved at skifte til køredrift eller ved at aktivere tromlebremsen.
- ☞ Tag fat i ryglænets skubbestang eller i selve ryglænet for at rangere elkørestolen.

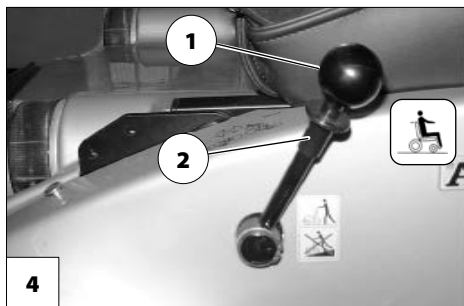
Indstilling til skubbefunktion

1. Sluk for betjeningsmodulet, ellers vil kørestolen være svær at skubbe.
 - ☞ Se betjeningsvejledningen til *< Betjeningsmodul >*.
2. Træk først op i låsehylstret (2) ved indstillingshåndtaget køre-/skubbefunktion og før herefter indstillingshåndtaget tilbage [3].
 - ☞ Følg anvisningerne i kapitlet *Deaktivering af bremses* på side 14.

Elkørestolen kan nu skubbes.

Indstilling til kørefunktion

1. Før indstillingshåndtaget køre-/skubbefunktion fremad, indtil du kan høre, at den går i hak [4].
 - ☞ Følg anvisningerne i kapitlet *Deaktivering af bremses* på side 14.



2. Tænd for betjeningsmodulet.

- ☞ Se betjeningsvejledningen til *< Betjeningsmodul >*.

Nu kan elkørestolen køre.

KLARGØRING TIL DRIFT

For at gøre elkørestolen klar til drift, skal følgende anvisninger udføres i den nævnte rækkefølge.

☞ Oplad batterierne via betjeningsmodulet inden første tur.

1. Klargøring til kørsel [1].

☞ Følg anvisningerne i kapitlet *Tekniske data* på side 53.

2. Løsn tromlebremsen [2].

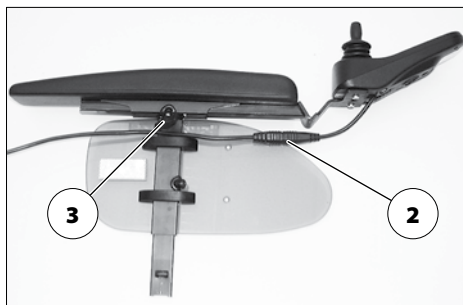
☞ Følg anvisningerne i kapitlet *Tromlebremse* på side 14.



3. Kontrollér betjeningsmodulets position

Du har nået det maksimale udtræk, når en markering bliver synlig på betjeningsmodulets optagelsesrør.

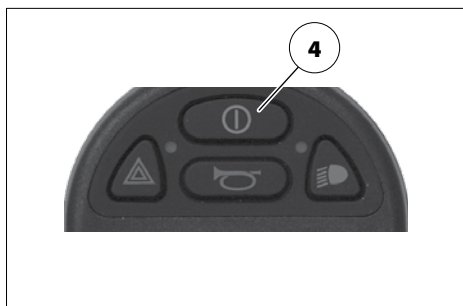
- 👉 Betjeningsmodulets position skal indstilles på en sådan måde, at el-kørestolen kan styres behageligt og sikkert.
 - 👉 Betjeningsmodulets afstand til armstøtten kan indstilles, når klemeskruen (3) er løsnet.
4. Spænd klemeskruen igen, når indstillingen er udført.



- 👉 Følg anvisningerne i kapitlet *Positionering af betjeningsmodul* på side 19.

5. Tænd for betjeningsmodulet

- 👉 Tryk på Til/Fra-knappen (4) på betjeningsmodulets betjeningsfelt.
- 👉 Se betjeningsvejledningen til *< Betjeningsmodul >*.



Kontrol inden kørsel

Inden kørsel bør følgende kontrolleres:

- 👉 Batteriets opladningstilstand
 - 👉 Indstillingen på den forvalgte maksimale hastighed.
- Se betjeningsvejledningen til *< Betjeningsmodul >*.

Batteriopladning

Stik ikke andre genstande i opladningskontakten end batteriopladningsstikket. – Fare for kortslutning!

Batterier må kun oplades i tørre rum med god ventilation.

Beskyt batteriopladeren mod varme, fugt, dryp- og stænkvand samt stødpåvirkninger, da opladeren indeholder netspænding. – Fare for kortslutning samt livsfare!

Sørg for, at opladeren altid får nok luft (dæk den ikke til), så det er muligt at aflede den varme, der opstår. – Der er risiko for brand!

Stil batteriopladeren på et fast underlag, når du vil lade batterierne op.

Undgå at stille batteriopladeren på elkøretøjets sæde, når det skal oplade.

Undgå at ryge, og sørg for, at der ikke er åben ild eller gnister, når du håndterer kabler og elektriske apparater. De gasser, som kan opstå i forbindelse med opladningen, kan være eksplosionsfarlige.

Undgå gnistdannelse på grund af statisk elektricitet (som f.eks. kan skyldes syntetiske gulvbelægninger).

☞ Følg betjeningsvejledningen til batteriopladeren ved opladning.

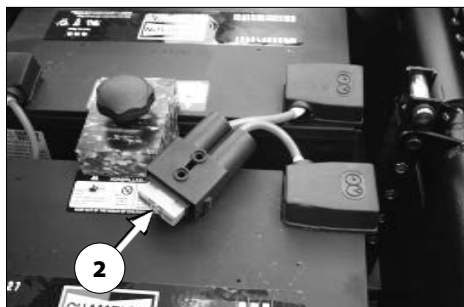
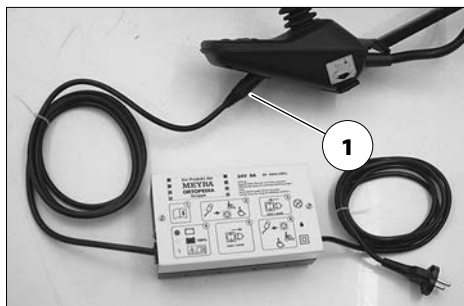
1. Parkér elkørestolen i sikret tilstand.

☞ Følg anvisningerne i kapitlet *Sikring af elkørestolen* på side 13.

2. Sæt stikket fra opladeren i batteriopladningsstikket på betjeningsmodulet (1).

3. Tænd for batteriopladeren/sæt strømstikket til batteriopladeren i en passende stikkontakt.

☞ Opladningsprocessen er sat i gang.



☞ Opladningsprocessen kører kun, hvis batteri-/hovedsikringen (2) er intakt!

4. Afbryd forbindelsen mellem batteriopladeren og strømnettet, når opladningsprocessen er afsluttet, og træk stikket til batteriopladeren ud af batteriladestikket.

Positionering af betjeningsmodul

Sluk for betjeningsmodulet inden indstilling/afmontering.

Funktionsbeskrivelse

En detaljeret beskrivelse af trykknapper og symboler findes i betjeningsvejledningen < *Betjeningsmodul* >.

Betjeningsmodulets position kan tilpasses brugerens individuelle mål. Under transport eller med henblik på opbevaring kan betjeningsmodulet også tages af og lægges til side eller lægges på sædet.

Indstilling af afstand til armstøtte

Sluk for betjeningsmodulet inden indstilling/afmontering.

Du har nået det maksimale udtræk, når en markering bliver synlig på betjeningsmodulets optagelsesrør.

For at indstille afstanden skal klemeskruen (1) løsnes. Skub derefter betjeningsmodulet til den ønskede position. Træk forsigtigt kablet med, og stram klemeskruen (1) forsvarligt igen.

Afmontering af betjeningsmodul

For at afmontere betjeningsmodulet skal klemeskruen (1) løsnes, og stikforbindelsen (2) afbrydes (4).

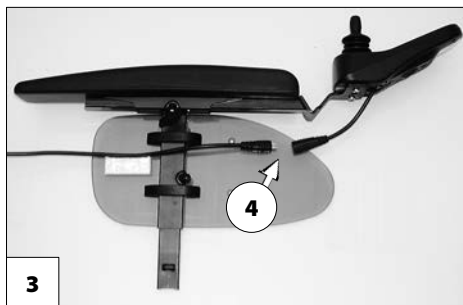
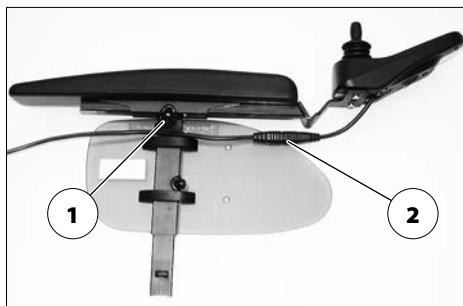
☞ Undlad at trække i kablerne.

Træk derefter betjeningsmodulet fremad og ud af røret til armstøtten.

Montering af betjeningsmodul

Pas på ikke at komme i klemme, når du sætter betjeningsmodulet i.

For at anvende kørefunktionen skal betjeningsmodulet stikkes ind i røret til armstøt-



ten forfra [3], og afstanden til armstøtten derefter indstilles.

☞ Følg anvisningerne i kapitlet *Indstilling af afstand til armstøtte* på side 19.

Saml derefter den afbrudte stikforbindelse (4) igen (2).

☞ Du skal kunne høre, at stikforbindelsen er gået i hak. – kontrollér herefter betjeningsmodulets funktion.

Drejning af betjeningsmodulet til siden og bagud

Stik ikke hænderne/armene ind imellem komponenterne. – Risiko for at komme i klemme!

Med den valgfri, drejelige holder til betjeningsmodulet [1] kan betjeningsmodulet drejes til siden og bagud [2], så det sidder i siden, parallelt med armlænet. Derved bliver det f.eks. muligt.

- at køre tættere på et bord
- at tage betjeningsmodulet af uden problemer.

For normal kørefunktion skal betjeningsmodulet svinges frem igen, indtil det mærkes, at det rammer magnetforbindelsen [1].

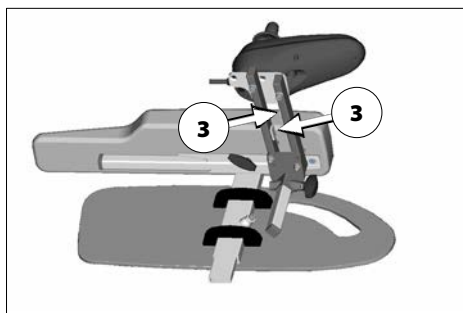
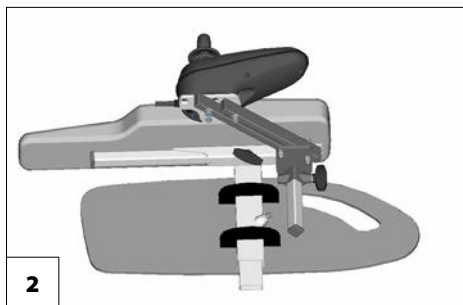
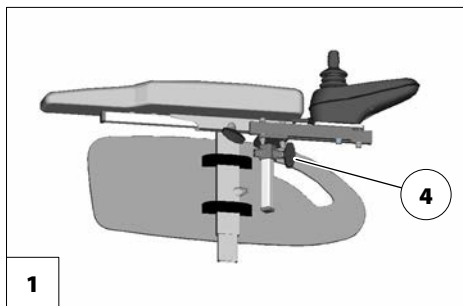
☞ For at gøre det lettere at dreje betjeningsmodulet kan magnetens styrke forringes, ved at den tildækkes (3) med f.eks. tape.

☞ Hvis betjeningsmodulet er positioneret for tæt på armlænet, skal det justeres en smule fremefter, før det svinges ud.

Højdeindstilling af betjeningsmodulet

Løsn klemeskruen (4) for at højdeindstille betjeningsmodulet.

☞ Spænd klemeskruen igen, når indstillingen er udført.



BENSTØTTER

Inden aktivitet på benstøtterne skal elkørestolen sikres, så den ikke triller utilsigtet.

- ☞ Følg anvisningerne i kapitlet *Sikring af elkørestolen* på side 13.

Benstøtteoverdelen med indsat benstøtteunderdel betegnes benstøtten.

Lægbælte

Kør ikke uden lægbælte. – Fare for uheld!

Det aftagelige lægbælte (1) forhindrer fødderne i at glide bagud og ned af fodpladerne.

- ☞ For at kunne svinge benstøtterne ud til siden, skal lægbæltet tages af [2].
- ☞ Lægbæltet bortfalder ved højdeindstillelige benstøtter, hvor det erstattes af de polstrede lægstøtter.

Afmontering af lægbælte

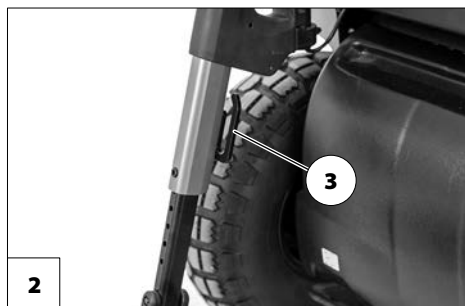
For at tage lægbæltet af, skal det trækkes af holderne (3).

Montering af lægbælte

For at påsætte lægbæltet skubbes stropperne på holderne [4] igen.

Længdeindstilling af lægbælte

For at længeindstille lægbæltet skal det føres rundt om holderne (3), og tilpasses i den rigtige længde ved hjælp af velcrolukningen.



Benstøtteunderdel

Vær opmærksom på risikoen for at komme i klemme mellem fodpladen og benstøtten.

Til ind- og udstigning skal fodpladerne klappes op [1].

1. Begge fødder fjernes fra fodpladerne.
2. Tag et evt. lægbælte (2) af.

☞ Følg anvisningerne i kapitlet *Lægbælte* på side 21.

☞ Inden kørsel skal fodpladerne klappes ned igen [3], og lægbæltet monteres.

Fodplader

Fodpladerne kan klappes udad og op [1] eller indad og ned [3].

Fodbræt

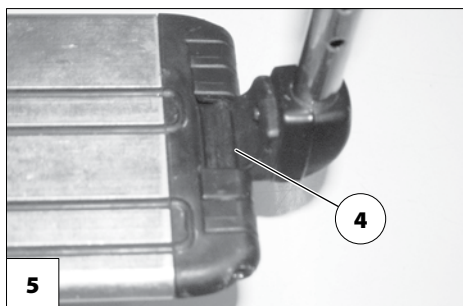
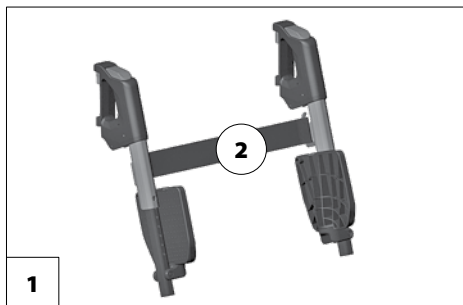
Inden benstøtteoverdelen svinges ud til siden og afmonteres, skal fodbrættet klappes op.

Opklapning af fodbræt

For at klappe fodbrættet op skal den løse side af fodbrættet (4) klappes opad og helt i bund.

Nedklapning af fodbræt

For at klappe fodbrættet ned skal den løse ende af fodbrættet vippes helt ned på fodbrætholderen [5].



Benstøtteoverdel

Drejning af benstøtter til siden

Benstøtter, der er svinget ud til siden, er automatisk låst op og kan let falde af. Vær opmærksom på dette (f.eks. ved transport).

Vær opmærksom på risikoen for at komme i klemme mellem benstøtten og sædet.

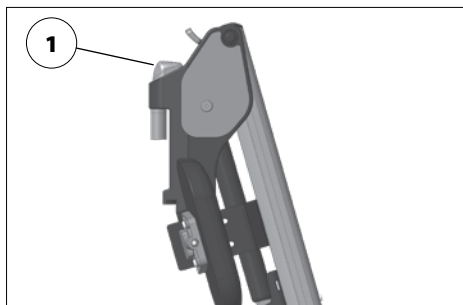
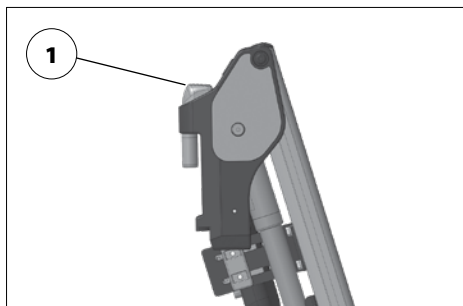
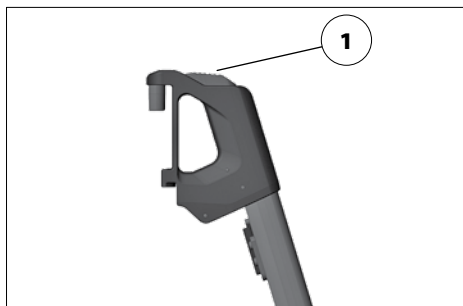
For at gøre det lettere at komme ud af/tage plads i elkørestolen samt køre helt tæt på ting f.eks. skabe, senge eller badekar, kan benstøtterne drejes ud til siden.

- Inden benstøtterne svinges ud til siden, skal lægbæltet tages af.
- Følg anvisningerne i kapitlet *Lægbælte* på side 21.

For at svinge benstøtterne ud til siden skal fodpladerne/fodbrættet klappes op.

- Følg anvisningerne i kapitlet *Benstøtteunderdel* på side 22.

Tryk herefter på tryktasten for at låse (1) og sving den pågældende benstøtte ud til siden.



Tilbagedrejning af benstøtter

For at dreje benstøtterne tilbage skal de drejes fremad, indtil det tydeligt høres, at de falder på plads [1].

- 👉 Når det tydeligt høres, at benstøtterne er svinget ind, skal låsefunktionen kontrolleres.
- 👉 Følg derefter anvisningerne i kapitlet *Benstøtteunderdel* på side 22.



Afmontering af benstøtter

Benstøtterne kan tages af [2], hvilket reducerer elkørestolens længde (vigtigt ved transport), og gør ud- og indstigning i elkørestolen lettere.

- 👉 Inden benstøtterne svinges ud til siden, skal lægbæltet tages af.
 - 👉 Følg anvisningerne i kapitlet *Lægbælte* på side 21.



For at tage benstøtten af skal du først trykke på låsens tryktast og herefter tage benstøtten af opad [2].

Montering af benstøtter

For at montere benstøtterne skal de trykkes parallelt ind mod det forreste stelrør og hægtes ind nedad [3]. Ved denne bevægelse skal tappene glide ind i stelrøret.

- 👉 Efter at have hængt dem i [1], skal benstøtternes lås kontrolleres.



Benstøtte m. mekanisk højdeindstilling

Stik ved indstilling af den højdeindstillelige benstøtte aldrig den frie hånd ind i justeringsmekanismen. – Fare for at komme i klemme!

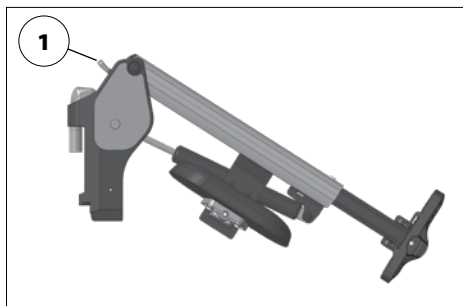
- 👉 Få hjælp med justeringen, i givet fald af en ledsager.

Løft/sænkning af benstøtte

Benstøtten kan justeres, så længe udløserarmen holdes nede.

Tryk udløserarmen (1) ned for at løfte/sænke benstøtten.

- 👉 Hvis benstøtten ikke belastes, løfter benstøtten sig automatisk.
- 👉 Hvis benstøtten belastes, sænker benstøtten sig automatisk.



Benstøtte med elektrisk højdeindstilling

Stik ved indstilling af den højdeindstillelige benstøtte aldrig den frie hånd ind i justeringsmekanismen. – Fare for at komme i klemme!

Benstøtten med elektrisk højdeindstilling [1] får automatisk elektrisk kontakt ved påmontering.



Højdeindstilling

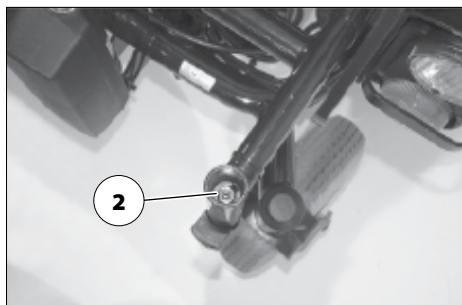
For at indstille benstøtten i højden skal den løftes/sænkes til det ønskede niveau (+/-) ved hjælp af betjeningsmodulet.

- ☞ Se betjeningsvejledningen til < Betjeningsmodul >.

Afmontering af benstøtte med elektrisk højdeindstilling

Når benstøtterne med elektrisk højdeindstilling er taget af, skal den elektriske kontakt (2) evt. beskyttes mod fugt, regn samt støv og snavs (f.eks. ved længere tids opbevaring)!

- ☞ Evt. funktionsfejl i den elektriske indstilling.
- ☞ Følg anvisningerne i kapitlet *Afmontering af benstøtter* på side 24.



Montering af benstøtte med elektrisk højdeindstilling

- ☞ Følg anvisningerne i kapitlet *Montering af benstøtter* på side 24.
- ☞ Udfør funktionstest på benstøtten med elektrisk højdeindstilling.

ARMLÆNENE

Undlad at bruge armlænene [1] til at bære eller løfte elkørestolen i.

Undlad at køre uden armlæn!

Kontrollér, at klemskruen (3) sidder godt fast, for at forhindre, at armlænet flyttes nedad.

Armlæn-kode 106

Fare for at komme i klemme, når armlænhøjden indstilles i forbindelse med for lavt indstillede pelotter!

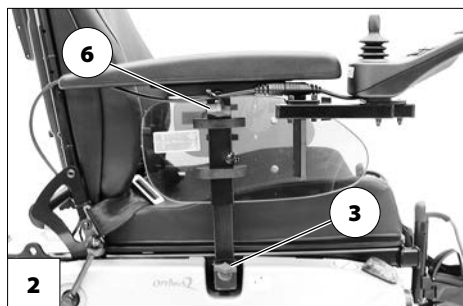
De aftagelige armlæn [1]+[2] kan tilpasses i højden til brugerens krav.

Afmontering af armlæn

For at afmontere armlænet skal klemskruen (3) først løsnes, og armlænet derefter trækkes op og af [4].

☞ Hvis armlænet på styresiden skal tages af, skal betjeningsmodulet først afmonteres [4].

☞ Følg anvisningerne i kapitlet *Afmontering af betjeningsmodul* på side 19.



Montering af armlæn

For at stikke armlænet ind skal det først stikkes helt i bund i holderen (5), og derefter skal klemskruen spændes (6).

☞ Følg anvisningerne i kapitlet *Montering af betjeningsmodul* på side 19 vedr. indstikning af betjeningsmodulet.



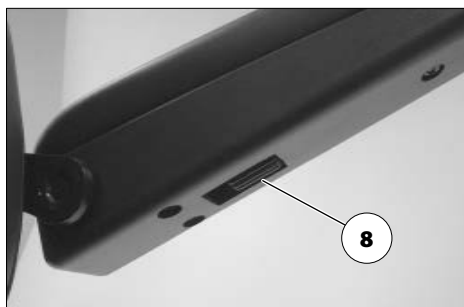
Armlæn-kode 24 - sæde Ergostar

Opsvingning af armlæn

Armlænene kan svinges op i forbindelse med ind- og udstigning [7].

Indstilling af armlænets hældning

Armlænets hældning kan indstilles ved at dreje indstillingshjulet (8).



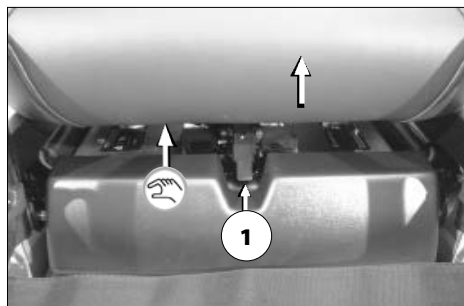
SÆDE

Opsvingning af sæde

Der må ikke tages fat i benstøtterne for at svinge sædet op.

- ☞ Tag benstøtterne af ved behov.
- ☞ Tag altid de elektriske benstøtter af.
- ☞ Grib fat inde under sædepolstretnets forkant for at svinge sædet op.

For at svinge sædet op trykker du først sædelåsens arm (1) opad og svinger herefter sædeenheden bagud [2].



Elektrisk sædehældningsjustering

Justér kun sædehældningen, når elkørestolen står på en vandret, plan flade. På stigninger er der risiko for, at kørestolen vælter.

Indstillingen af sædehældningen er ikke forbundet med en automatisk hastighedsreducering.

Øget risiko for væltning i forbindelse med vinkeljusteret ryglæn.

Kontrollér inden kørsel, at der ikke er indstillet en negativ sædehældning/at sædehældningen også ved kørsel på stigninger/strækninger med fald giver en sikker siddeposition.

Grib ikke ind i justeringsområdet. – Fare for at komme i klemme!

- ☞ Bemærk også betjeningsvejledningen < *Betjeningsmodul* > for en elektrisk sædehældning.



Sæde Ergostar

Indstilling af ryglænvinkel

For at indstille ryglænvinklen skal bremsearmen (2) trykkes ned.

Når ryglænvinklen er nået, skal bremsearmen gå i hak i den næste rasteposition [1].

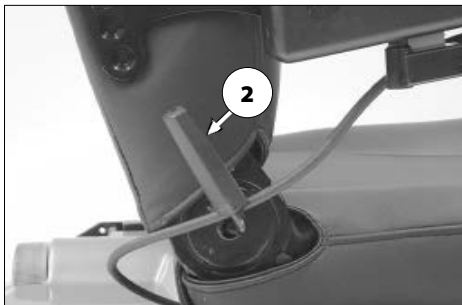
- ☞ Kontrollér låsningen af ryglænet.
- ☞ Pås på ikke at komme i klemme!



Lordoseindstilling

For lordoseindstillingen skal håndhjulet (3) drejes mod uret indtil den ønskede indstilling.

- ☞ Pås på ikke at komme i klemme!



Sæde Ergo Seat

Ved opbevaring eller transport kan ryglænet klappes ned.

- ☞ For at give en bedre illustration af wiretrækket (1) er ryglænet vist uden polstringselement.

Nedklapning af ryglænet

Vær opmærksom på risikoen for at komme i klemme mellem ryggens bevægelige dele.

- ☞ Til dette formål kan siddepolstringen ved behov tages af (velcrolukning).

Frigør ryglænet ved at trække eller trykke i midten af wiretrækket (1) og klappe ryglænet ned mod sædet [2].

Opklapning af ryglænet

Vær opmærksom på risikoen for at komme i klemme mellem ryggens bevægelige dele.

Ret ryglænet op, og træk trykboltene ind ved at trække eller trykke i midten af wiretrækket (1).

Slip wiretrækket for at låse i den ønskede ryglænsposition (3). – Flyt ryglænet, indtil det tydeligt høres, at trykboltene falder på plads.

Sæt evt. sædepolstringen på igen.

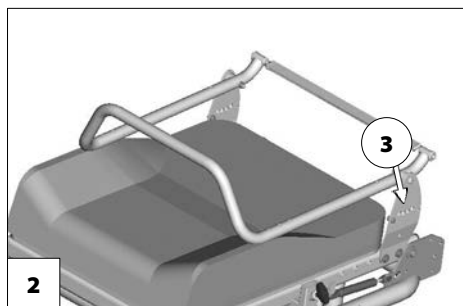
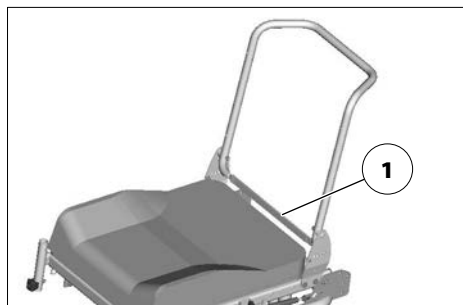
- ☞ For at gøre det lettere at låse ryglænet, anbefales det at smøre trykboltene med fedt.

- ☞ Kontrollér, at ryglænet er sikkert låst.

Indstilling af ryglænets hældning

Frigør ryglænet ved at trække eller trykke i midten af wiretrækket (1).

Slip wiretrækket for at låse i den ønskede ryglænsposition (3). – Flyt ryglænet, indtil



det tydeligt høres, at trykboltene falder på plads.

- ☞ Kontrollér, at ryglænet er sikkert låst.

Ryglænen med elektrisk indstilling

Ryglænet må kun justeres, hvis elkørestolen står på et plant underlag. På stigninger er der risiko for, at kørestolen vælter!

Ryglænet [1] kan indstilles elektrisk.

- ☞ Se betjeningsvejledningen til < *Betjeningsmodul* >.

Nedklapning af ryglænen med elektrisk indstilling

For at klappe ryglænet med elektrisk indstilling [2] ned, skal du først trykke låseknappen (3) ned og herefter fjerne stikbolten (4).

- ☞ Hold ryglænet i positionen med én hånd på skubbebøjlen.

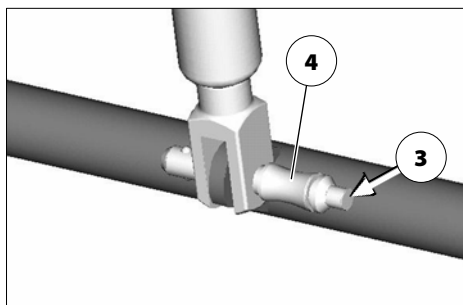
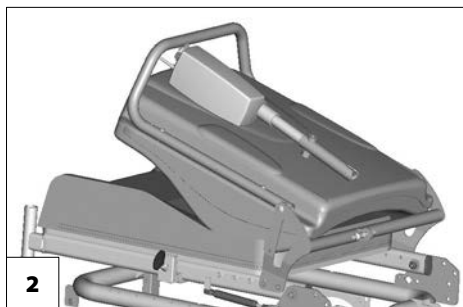
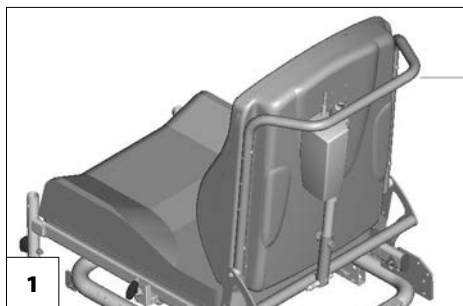
Slå derefter ryglænet ned i retning fremad [2].

- ☞ Sæt stikbolten (4) i igen for at forhindre at miste den.

Opklapning af ryglænen

Når ryglænet [1] er slået op, skal stikbolten (4) fjernes, gastrykfjedren løftes og hænges i. Sæt herefter stikbolten (4) i igen.

- ☞ Kontrollér, at ryglænet er faldet på plads efter opklapning, og at stikbolten er monteret.
- ☞ For at sikre fejlfri funktion skal stikbolten altid holdes ren.



HOVEDSTØTTE

Hovedstøttens overkant skal altid indstilles tæt på baghovedet, cirka i øjenhøjde.

Hovedstøtten må ikke være placeret i nakkehøjde.

Ved kørsel med hovedstøtte anbefales brug af to bakspejle.

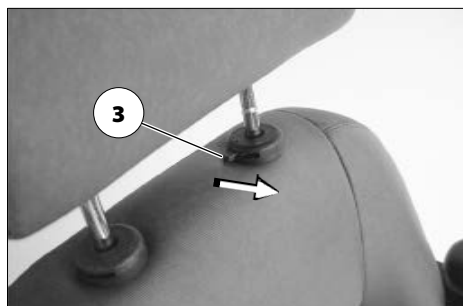
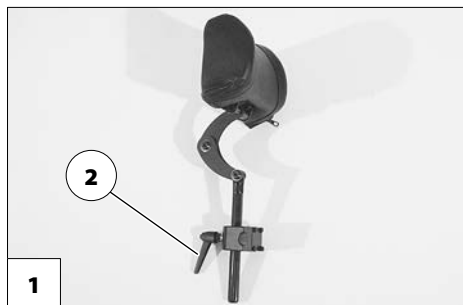
Træk kun maksimalt hovedstøtten ud af holderen indtil markeringen.

Hovedstøtten tjener kun som en hjælp til hovedholderen i regulær drift, den kan dog ikke erstatte en fast bil-hovedstøtte ved personbefordring i motorkøretøjer.

Kontrollér hovedstøttens indstilling, før hovedstøtten bruges - opsøg i givet fald den autoriserede forhandler.

Vær opmærksom på risikoen for at komme i klemme, når hovedstøtten justeres.

Hovedstøtten er vridningssikker, højde- og dybdejusterbar og aftagelig.



Sædesystem ERGO Seat

Ved højdeindstilling og aftagning af hovedstøtten [1] skal klemskruen (2) løsnes.

SIKKERHEDSSELE

Sørg for, at der ikke kommer nogen genstande i klemme under seleremmen! – Så undgår du ubehagelige trykpunkter.

Efterfølgende montering af et fastspændingsbæltet må kun udføres på et autoriseret værksted!

Fastspændingsbæltet er ikke en del af sikkerhedsselesystemet til elkørestolen og/eller passageren ved transport i bil.

Skru sikkerhedsselen [1] på det pågældende ryglænsrør (2).

Fastspændingsbæltet tjener til at stabilisere siddepositionen og forhindrer, at man kan vælte forover ud af kørestolen, især hvis kørestolen bremser brat op.

Når sikkerhedsselen skal spændes, trækkes begge selens dele fremefter, og låsen skal gå hørligt i indgreb [1].

Tryk på aktiveringsknappen (3) og træk seleenderne fra hinanden for at åbne sikkerhedsselen.

- ☞ Sikkerhedsselen kan forlænges og må ikke sidde for stramt.



BAKSPEJL

Afmontering af bakspejl

For at afmontere bakspejlet skal klemskruen (1) løsnes, og bakspejlet trækkes fremad og ud af armlænsrøret.

- ☞ Læg forsigtigt bakspejlet til side, og beskyt glasset mod belastning samt mod andre genstande.
- ☞ Bakspejlet skal altid holdes rent.

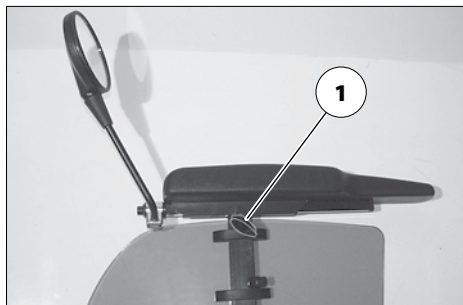
Til rengøring af spejlet anvendes et almindeligt glasrengøringsmiddel. Følg producentens anvisninger for produktet.

Montering af bakspejl

For at anvende kørefunktionen skal bakspejlet sættes ind i armlænsrøret forfra, og klemskruen (1) strammes.

Indstilling af bakspejl

1. Forindstil bakspejlet ved at dreje bøjlen i siden.
2. Drej bakspejlet på monteringsstangen og kugleledet, indtil den ønskede synsvinkel er indstillet.



HOLDER TIL GANGHJÆLPEMIDLER

Ganghjælpemidlerne kan – alt efter indstillet længde på ganghjælpemidlerne – rage ud over elkørestolens kontur!

- ☞ Vær særlig forsigtig under kørslen.

Ganghjælpemiddelholderen tjener til sikker medtagning af to ganghjælpemidler [2].

For at medføre ganghjælpemidler skal disse trykkes ned i hver to klemmer i holderen til ganghjælpemidler.

- ☞ Kontrollér, at ganghjælpemidlerne er sikkert klemt fast.

ARBEJDSBORD

Genstande med skarpe kanter (f.eks. ure, ringe, knive eller bæltespænder) samt grovkornet støv kan efterlade uskønne riller og ridser på bordpladens overflade.

Undlad at stille meget varme genstande på bordpladen.

Undlad at køre med arbejdsbordet, hvis der befinder sig løse genstande eller beholdere fyldt med væske på det.

Bordpladen må ikke rengøres med aggressive eller kornede rengøringsmidler.

Elkørestolen må hverken køres eller skubbes, når arbejdsbordet er svunget ud til siden.

Arbejdsbordet skal tages af ved transport i motorkøretøjer.

Arbejdsbordet skal tages af ved persontransport i motorkøretøjer.

Et arbejdsbord, som er taget af, må hverken kastes eller falde ned, men skal behandles korrekt. Kun på den måde sikres vedvarende fejlfri funktion.

Undlad at støtte dig på arbejdsbordet, som er svunget ud, når du stiger ind i eller ud af elkørestolen.

En ledsager må ikke støtte sig på arbejdsbordets forreste kant.

Et arbejdsbord, som er justeret langt fremad, må ikke belastes omkring forreste del.

Arbejdsbordets maksimale belastning må ikke overskride 5 kg.

Arbejdsbordet [1] tjener til at lægge diverse arbejdsredskaber på det samt til behandlingsformål.



Svingning af arbejdsbordet

Elkørestolen skal slukkes inden hver aktion! – Uønsket bevægelse af elkørestolen ved utilsigtet aktivering af joysticket.

På billedet ses, hvordan der svinges ud mod venstre side af elkørestolen.

Vær opmærksom på mulige steder, hvor man kan komme i klemme ved bevægelige dele og mellem bordpladen og elkørestolens stel.

For at stige ind i / ud af elkørestolen kan arbejdsbordet svinges over til den side af elkørestolen, som vender væk fra betjeningsmodulet.

1. Hertil løftes arbejdsbordet ud af låsen (4), skubbes lidt frem og svinges forsigtigt ud til siden.
 - ☞ Fare for at komme i klemme mellem arbejdsbordets og armlænets bevægelige dele.
 - ☞ Muligvis skal arbejdsbordet svinges lidt frem, inden det svinges ud.
 - ☞ Løsn i den forbindelse klemskruen (2) og skub arbejdsbordet frem. – Sørg for, at holdestangen (3) stadig befinder sig i holderen.
 - ☞ Vær opmærksom på markeringen for maksimal udtrækning.

- ☞ Kontrollér, at udtrækningsmarkeringen på holdestangen ikke er synlig, når du skubber fremad.

2. Spænd den løsnede klemkrue (2).

For at svinge tilbage, skal arbejdsrindene udføres i omvendt rækkefølge.

- ☞ Sørg for, at bordpladen efter tilbagevingningen ligger på begge armlænsputer og er gået i indgreb i låsetappen (4).

Aftagning af arbejdsbord

Elkørestolen skal slukkes inden hver aktion! – Uønsket bevægelse af elkørestolen ved utilsigtet aktivering af joysticket.

1. Løsn klemkrue (2) for at tage arbejdsbordet af.

2. Løft arbejdsbordet ud af låsen (4) og træk den fremad ud af holderen.

- ☞ Kontrollér, at arbejdsbordet ikke støder ind i betjeningsmodulet, mens arbejdsbordet trækkes ud.

- ☞ Hold arbejdsbordet og holdestangen fast med begge hænder. – Fare for kvæstelser, når holdestangen klappes ned.

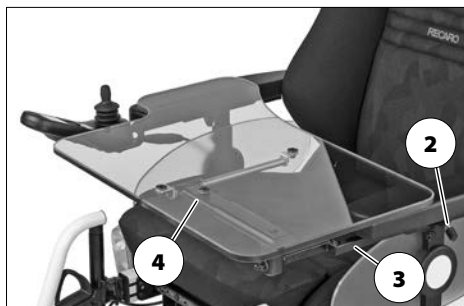
3. Drej den løsnede klemkrue (2) fast igen. – På den måde går klemkrue ikke tabt.

Indsætning af arbejdsbord

På billedet ses, hvordan arbejdsbordet sættes ind i venstre side af elkørestolen.

1. For at sætte arbejdsbordet i stikkes holdestangen (3) ind i holderen under armlænet.

2. Drej klemkrue (2) så langt ud, indtil holdestangen kan skubbes længere ind.



3. Placér arbejdsbordet i dybden og drej klemkrue (2) fast.

- ☞ Kontrollér ved placeringen, at udtrækningsmarkeringen på holdestangen ikke er synlig.

BELYSNING

Elkørestolen er udstyret med et belysningsanlæg [1]+[2].

Belysningen betjenes via førerens betjeningsmodul.

- ☞ Bemærk betjeningsvejledning < *betjeningsmodul* >!
- ☞ Ved dårligt udsyn og især i mørke skal der tændes for belysningsanlægget, så du bedre kan se og blive set.
- ☞ Kontrollér, at forlygter, blink- og baglygter samt reflekser ikke tildækkes af tøj eller af andre genstande, der er fastgjort på elkørestolen.



FLYTNING OG TRANSPORT

Elkørestolen må ikke løftes i ryglæn, benstøtter, armlæn eller afdækninger!

Elkørestolen skal slukkes, inden den løftes!

De dele, som er blevet afmonteret med henblik på læsning, skal opbevares sikkert og anbringes igen omhyggeligt inden kørsel.

For at bære de aftagelige dele kræves ingen specielle bærepunkter.

Følgende foranstaltninger kan af pladshensyn være nødvendige ved transport i køretøjer:

- Tag benstøtten af.
- Tag armlænet af.
- Slå ryglænet ned.

På-/aflæsning

Elkørestolens vægt reduceres, når du tager aftagelige komponenter af.

Elkørestolen kan på-/aflæsses ved hjælp af en rampe eller en lift.

Ramper og lifte

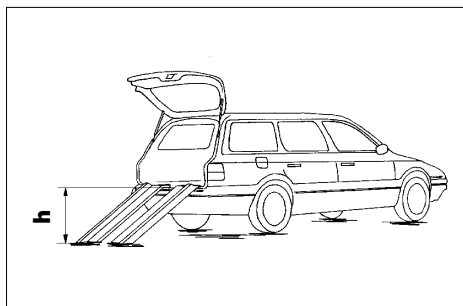
Bemærk rampens eller liftens betjeningsvejledning.

Bemærk rampens eller liftens producent-specifikationer.

Den maksimale pålæsningshøjde, som står anført på rampen, skal være større end højden "h" fra jorden op til lastfladen, f.eks. på en personbil.

Rampens eller liftens bæreevne skal være større end elkørestolens tilladte totalvægt.

Når der bakkes op på ramper, er der fare for, at elkørestolen slår kolbøtter!



Persontransport i motorkøretøjer

Hvorvidt din egen elkørestol er godkendt til brug som sæde ved persontransport i motorkøretøjer, fremgår af typeskiltet på elkørestolen.

☞ Læs mere i kapitel *Forklaring til symbolerne på typeskiltet* på side 62.

☞ Elkørestole, der ikke er godkendt som sæde ved befordring af personer i motorkøretøjer, er markeret med en ekstra mærkat. – Læs mere i kapitel *Forklaring til mærkaterne på elkørestolen* på side 60.

☞ Se vejledningen < *Sikkerhed med Meyra-kørestole, også ved transport i motorkøretøjer* >! – Dette dokument samt yderligere oplysninger findes på vores hjemmeside < www.meyra.com > i < *Downloadarkivet* >.

☞ Forankringssystemer, som er godkendt til personbefordring, fremgår af kapitlet *Anvendte standarder* på side 54.

Transportsikring

Den aktuelle transportvirksomheds forskrifter og anvisninger skal følges. – Forhør dig om dem før transporten.

Elkørestolen skal nu sikres ved hjælp af forankringspunkterne [1] og [2].

- ☞ De fire forankringspunkter er markeret med et "flueben"-symbol.
 - ☞ Se hertil også kapitlet *Forklaring til mærkaterne på elkørestolen* på side 60.
- ☞ Fremgangsmåden til sikring af elkørestolen fremgår af dokumentet < *Sikkerhedsanvisninger og generel håndteringsvejledning til elkøretøjer* > kapitlet < *Transport i biler eller med transportmidler* >. – Dette dokument og yderligere information findes i < *Information center* > på vores website < www.meyra.com >.



DÆK

Dækkene er lavet af en gummiblanding, der på nogle underlag kan efterlade spor, der kun vanskeligt eller slet ikke kan fjernes (bl.a. kunststof-, træ- eller parketgulve, tæpper, gulvbelægning). Vi hæfter ikke for skader på underlag på grund af slid eller kemiske processer på dækkene.

VEDLIGEHOLDELSE


Mangelfuld eller forsømt pleje og service af elkørestolen fører til en begrænsning af garantien fra producenten.

Servicearbejde

Følgende serviceplan indeholder retningslinjer for udførelse af servicearbejde.

- ☞ Vedligeholdelsesplanen giver ingen oplysninger om det faktisk nødvendige arbejdsomfang, som er konstateret ved elkørestolen.

Serviceplan

HVORNÅR	HVAD	BEMÆRKNING
Inden kørsel	Generelt Kontrollér for fejlfri funktion.	Udfør kontrollen selv eller sammen med en hjælper.
	Kontrol af magnetbremse 1. Stil indstillingshåndtaget køre-/skubbefunktion på kørefunktion og løsn tromlebremser. 2. Træk tromlebremser og stil indstillingshåndtaget køre-/skubbefunktion på skubbefunktion.	Udfør kontrollen selv eller sammen med en hjælper. Hvis elkørestolen kan skubbes, skal bremsen straks repareres af et sagkyndigt værksted. – Fare for uheld!
Især inden kørsel i mørke	Belysning Kontrollér, at belysning samt reflekser fungerer fejlfrit.	Udfør kontrollen selv eller sammen med en hjælper.
Hver 2. uge (afhængigt af samlet kørestrækning)	Kontrollér dækkenes luftryk Dæktryk:  Se <i>Tekniske data</i> på side 53.	Udfør kontrollen selv eller sammen med en hjælper. Anvend en dæktryksmåler til dette formål.
	Stilleskruer Kontrollér, om skruer og møtrikker sidder godt fast.	Udfør kontrollen selv eller sammen med en hjælper. Stram de løsnede stilleskruer forsvarligt. Opsøg et autoriseret værksted efter behov.

Serviceplan

HVORNÅR	HVAD	BEMÆRKNING
Hver 6.-8. uge (afhængigt af samlet kørestrækning)	Hjulfastgørelse Kontrollér, at hjulmøtrikker eller -skruer sidder godt fast.	Udfør dette alene eller sammen med en hjælper. Spænd løsnede hjulmøtrikker eller -skruer, og efterspænd efter 10 driftstimer eller 50 km. Opsøg et autoriseret værksted efter behov.
Hver 2. måned (afhængigt af samlet kørestrækning)	Kontrollér dækkenes profil Profildybde min. = 1 mm	Udfør visuel kontrol selv eller sammen med en hjælper. Kontakt et sagkyndigt værksted med henblik på reparation ved nedslidt dækprofil eller beskadigelse af dækkene.
Hver 6. måned (alt efter, hvor ofte kørestolen bruges)	Kontrollér – Renhed. – Generel tilstand.	Se kapitlet <i>Rengøring</i> på side 50.
Producentens anbefalinger: Hver 12. måned (alt efter, hvor ofte kørestolen bruges)	Eftersyn – Elkørestol. – Oplader.	Foretages af forhandleren.

Sikringer

Udskiftning af sikringer

Sikringer må kun erstattes med nye af samme type. – Bemærk *Tekniske data* på side 53.

Inden udskiftning af sikringer skal elkørestolen parkeres på et plant underlag og sikres, så den ikke ruller.

☞ Følg anvisningerne i kapitlet *Sikring af elkørestolen* på side 13.

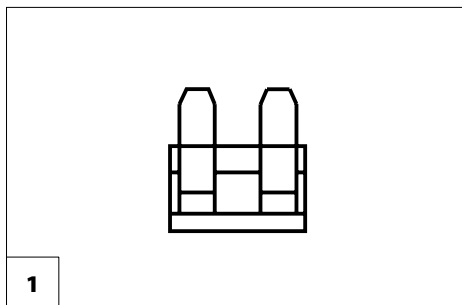
Nye sikringer fås f.eks. på tankstationer.

☞ Hvis sikringen springer igen, skal årsagen afhjælpes af en forhandler.

Sikring

Hoved-/batterisikring [1]

Fladsikringen til hoved-/batteristrømmen sidder i sikringsholderen under sædet, på batterierne (2).



1



Belysning

Belysningen [1]+[2] er udstyret med LED-teknik med lang levetid.

- ☞ Hvis et af blinklysene er defekt, blinker de resterende med dobbelt frekvens.
- ☞ En defekt LED-pære skal straks repareres af et sagkyndigt værksted.

Kørellys

Belysningshuset (1) skal være indstillet på en sådan måde, at lyskeglen kan ses på kørebanelen. Få lyskeglens nederste kant indstillet til ca. 3 meter foran elkørestolen.

- ☞ Få justeringen foretaget på et autoriseret værksted.



Fejludbedring

Fejl	Årsag	Udbedring
Betjeningsmodulets batterikontrol lyser ikke efter tilslutning.	Batterisikringen er defekt eller er ikke monteret korrekt.	Udskift den defekte sikring/rengør kontakterne, og sæt dem rigtigt i.
	Stikforbindelsen til strømforsyningen er uden kontakt.	Kontrollér stikforbindelser.
Batteriindikatoren blinker, når der tændes.	Drevet er koblet til skubbedrift.	Sving indstillingshåndtaget køre-/skubbefunktion i kørefunktion.
	Stikforbindelse på drevene uden kontakt.	Kontrollér stikforbindelsen.
	Fejl i elektronikken.	Skal repareres på sagkyndigt værksted. (Skubbefunktion). Indstillingshåndtag i position for kørefunktion.
	Ikke oplyste fejl.	Se under < <i>Fejldiagnose</i> > i betjeningsvejledningen til betjeningsmodulet.
Belysningen virker ikke.	LED-pære defekt.	Lad at autoriseret værksted foretage reparation/udskiftning.
	Belysnings- eller køreelektronik defekt.	Lad at autoriseret værksted foretage reparation/udskiftning.

GRUNDLÆGGENDE SIKKERHEDSANVISNINGER

De nærværende sikkerhedsanvisninger er et udtræk af *Sikkerhedsanvisninger og generelle betjeningsanvisninger*, som kan findes på vores internetside: < www.meyra.com >.

Fingrene må ikke stikkes i åbne stelrør (f.eks. efter aftagning af armlæn eller benstøtter). – Risiko for tilskadekomst!

Under anvendelse af elkørestolen, også ved stilstand og især på stigninger/skråninger, skal man indtage en sikker siddestilling. – Fare for uheld!

For at opnå en sikker siddeposition skal brugerens ryg flugte med rygpolstringen og brugerens bækken sidde helt tilbage på sædet.

En forflytning fra elkørestolen på stigninger/skråninger må kun i nødstilfælde ske med hjælp fra en ledsager og/eller hjælper! – Fare for uheld!

Justér kun sædehældningen, når elkørestolen står på en vandret, plan flade. På stigninger er der risiko for, at kørestolen vælter!

Øget risiko for væltning ved anvendelse af det vinkelindstillede ryglæn .

Før kørsel skal det sikres, at der ikke er indstillet en negativ sædehældning, og at sædehældningen garanterer en sikker siddestilling.

Du bør ikke ryge under brugen af elkørestolen.

Ved direkte sollys, kan sædebetræk/puder, armlænsputer, benstøtter og håndtag opnå temperaturer på over 41 °C. – Der er fare for tilskadekomst ved kontakt med ubeskyttet hud! Undgå en sådan opvarmning af elkørestolen ved altid at parkere den i skyggen.

Specielle holdepunkter til fastgørelse af objekter, som skal medtages, er den optimale bagagehylde.

Der må stiges hhv. ind i og ud af sædet, når elkørestolen er slukket og indstillingshåndtaget køre-/skubbefunktion er sat på kørefunktion!

I modsat fald kan en utilsigtet berøring af joysticket sætte elkørestolen i gang! – Fare for uheld!

Når der køres på et bølget underlag, kan elkørestolen evt. svinge ubehageligt. – Kørsel særligt forsigtigt på sådanne strækingsafsnit.

Ledsager

Ledsageren skal gøres opmærksom på alle evt. faresituationer, før han/hun begynder at hjælpe. De komponenter på din elkørestol, som ledsageren skal tage fat i, skal sidde forsvarligt fast.

Udstigning fra elkørestolen

Kør elkørestolen så tæt som muligt på det sted, hvor du vil stige ud af elkørestolen.

☞ I den forbindelse skal anvisningerne i kapitel *Sikring af elkørestolen* på side 13, *Benstøtteunderdel* på side 22 og *Afmontering af armlæn* på side 27 følges.

☞ Vi anbefaler, at udstigningen af elkørestolen sker med en person til assistance.

Opsamling af genstande

Undgå at hælde overkroppen langt fremad, til siden eller bagud, især ved opsamling eller aflægning af tunge genstande. – Risiko for, at elkørestolen vælter, især ved lille sædebredde og stor sædehøjde (siddepude)!

Kørsel på skråninger, stigninger eller skrånende kørebane

Fra en bestemt kørebanehældning er væltessikkerheden og bremse- og styrefunktion betydeligt nedsat på grund af reduceret vejgreb.

📖 Se kapitlet *Tekniske data* på side 53.

Læn dig aldrig til den lave side af skråninger og køreunderlag med sidehældning.

Undgå ændringer i køretilstanden i ryk (især ved kritisk indstillede kørselsparametre som f.eks. store forsinkelser).

Kør altid med lav hastighed, når du kører ned og op ad bakke.

Ekstreme stigninger og nedkørsler skal køres med tilpasset sluthastighed.

Undlad at skifte til skubbefunktion på stigninger og nedkørsler. De automatiske bremsere fungerer ikke i skubbefunktion.

Skub ikke elkørestolen på nedad- eller opadgående terræn.

Der er fare for at vælte ved kørsel i sving og ved vending på stigninger og nedkørsler.

Undgå at køre på opad- eller nedadgående terræn med utilstrækkelig vejbanebeskaffenhed. Selv ved halvsides is-, vand-, mosbelægninger eller lignende på kørebanelen er der fare for, at elkørestolen mister sit vejgreb og skrider ukontrolleret. Sæt i givet fald straks joysticket i neutral position.

Kør aldrig hurtigere end fodgængerhastighed.

Den bremsekraft, der kan overføres til kørebanelen, er væsentligt mindre ved kørsel ned ad bakke end på lige vej og forringes yderligere ved dårligere vejforhold (f.eks. vådt føre, sne, grus, tilsmudsning). En farlig udskridning af de bremsede hjul og en dermed forbundet uønsket kursafvigelse skal udelukkes ved at bremse forsigtigt og kontrolleret.

For enden af bakken skal du passe på, at fodpladerne ikke berører jorden og dermed skaber en faresituation som følge af pludselig opbremsning.

Køreunderlag med sidehældning (f.eks. fortov med sidehældning) bevirker, at din elkørestol vil dreje mod den lave side. Dette skal du selv eller en ledsager udligne ved at styre modsat.

Forcering af forhindringer

Evnen til at forcere forhindringer hænger blandt andet sammen med kørebanelens hældning og benstøtternes indstilling.

Enhver forcering af en forhindring udgør en risiko! – Fare for, at elkørestolen vipper.

Forcering af en forhindring er en særlig risikosituation, hvor der bl.a. skal tages hensyn til en kombination af sikkerhedsanvisninger vedrørende skråninger og køreunderlag med sidehældning.

Kør så vidt muligt uden om forhindringer, som f.eks. sporriller, skinner, kloakdæksler eller lignende farekilder.

Kør altid hen imod mindre forhindringer, f.eks. afsatser/kanter langsomt og i ret vinkel (90°). Kør hen over forhindringen fremadkørende med ca. 0,5 m tilløb og begge hhv. for- og baghjul samtidig. I modsat fald kan din elkørestol hælde på tværs og vælte dig ud af elkørestolen.

Hold så stor en sikkerhedsafstand til afgrunde, trapper, skråninger, bredder osv., at der

er tilstrækkelig plads til at reagere, bremse og vende.

Hvis det er muligt, skal du få en eller flere hjælpere til at løfte dig ud af elkørestolen og bære dig hen til det ønskede sted.

Hvis du kører ned af et trin (f.eks. fortovkanten) kan du nemt falde ud af elkørestolen, hvis hhv. fodpladerne og benstøtterne rammer kørebanen. Når man skal krydse spor eller sporriller, er det nødvendigt med øget opmærksomhed. – Utilsigtet afvigelse fra kursen!

Det er umuligt at køre sikkert og ned ad trapper.

Elektrisk anlæg

Forkerte og/eller upassende ændringer i køreegenskaberne kan påvirke elkørestolens og elkørestolsbrugerens sikkerhed.
– Fare for uheld!

Den elektroniske styring af en elkørestol må ikke modificeres.

Såfremt elkørestolen reagerer usædvanligt eller udfører ukontrollerbare køremanøvrer, skal joysticket uopholdeligt bringes i neutral stilling, og/eller elkørestolen skal straks slukkes.

Befordring i offentlige transportmidler

Din elkørestol er ikke beregnet til personbefordring i offentlige transportmidler. Det kan medføre begrænsninger. Vi anbefaler, at der benyttes et sæde, der er indbygget i befordringsmidlet.

Hvis siddende befordring i elkørestolen alligevel skulle være uomgængeligt nødvendig, skal følgende overholdes:

- Benyt den plads, som trafikselskabet har bestemt til frasætning.
- Overhold trafikselskabets forskrifter, før du parkerer elkørestolen.
- Parkér din elkørestol mod kørselsretningen på den afsete plads.
- Elkørestolen skal placeres således, at ryglænet kan støtte mod begrænsningen af den afsete plads.
- Den ene side af elkørestolen skal desuden flugte med en ekstra begrænsning af den afsete plads, så kørestolen ikke kan skride under et uheld eller en pludselig bremsemanøvre.
- Aktivér desuden parkeringsbremsen.

Kørsel i offentlig trafik

Overhold de nationale gældende forskrifter vedrørende kørsel på offentlige veje og spørg i givet fald din autoriserede forhandler efter det nødvendige tilbehør.

Din elkørestol er udstyret med et belyningsanlæg. Anlægget består af:

- lygter
- retroreflektorer.

Ved dårlig sigtbarhed og især efter mørkets frembrud anbefales det, at der monteres og tændes et aktivt belyningsanlæg, så din sigtbarhed øges og du selv nemmere kan blive set.

- ☞ Ved færdsel i den offentlige trafik er det føreren, der er ansvarlig for den funktions- og driftssikre tilstand af elkørestolen.
- ☞ Ved kørsel i offentlig trafik skal de gældende færdselsregler overholdes.
- ☞ Hvis du kører i mørke, anbefaler vi, at du bærer lyst og iøjnefaldende tøj, så det er lettere at se dig.
- ☞ Undgå ved kørsel i mørke at anvende kørebaner og cykelstier.
- ☞ Sørg for, at lysanlægget ikke tildækkes af beklædnings- eller andre genstande, der er fastgjort til elkørestolen.
- ☞ Ved fysiske begrænsninger som f.eks. blindhed kræves der en køreevneattest til selvstændig styring af en elkørestol.

RENGØRING

Syntetiske afdækninger angribes af nonionnaktive detergenter, opløsningsmiddel og især af alkohol.

Elkørestolen må ikke spules med højtryksrensere! – Fare for kortslutning!

Polstringer og betræk er som regel forsynet med plejeanvisninger (plejeskilt).

☞ Bemærk kapitel *Symbolforklaring til vaskeanvisningerne* på side 61.

Ellers gælder følgende anvisninger:

- ☞ Rengør puderne med varmt vand og opvaskemiddel.
- ☞ Pletter kan fjernes med en svamp eller en blød børste.
- ☞ Vask genstridige pletter ved at anvende et almindeligt vaskemiddel.
- ☞ Må ikke vaskes! Undlad vask i vaskemaskine!

Skyl med rent vand, og lad det tørre.

Stellet og hjulene kan rengøres med et mildt rengøringsmiddel. Derefter tørres omhyggeligt.

- ☞ Kontrollér stellet for korrosionsskader samt andre skader.
- ☞ De syntetiske materialer må kun rengøres med varmt vand og neutralt rengøringsmiddel eller brun sæbe.
- ☞ Hvis der anvendes et almindeligt kunststoffrengøringsmiddel, skal producentens anvisninger følges.

Belysningsudstyret skal altid holdes rent, og dets funktionsdygtighed skal kontrolleres, før kørsel påbegyndes.

- ☞ De elektriske komponenter skal beskyttes mod vand og fugt!
 - Fare for beskadigelse af elektronik og betjeningsfelt ved strålevand.

Ved pleje bør der anvendes silikonefri rengørings- og plejemidler på vandbasis.

- ☞ Følg producentens anvisninger for produktet.

Brug ikke aggressive rengøringsmidler, såsom opløsningsmidler eller hårde børster etc.

Yderligere oplysninger om rengøring og pleje finder du i < *Information center* > på vores website:

< www.meyra.com >.

Behandlet overflade

Der er bedst mulig beskyttelse imod korrosion på grund af en speciel overfladebehandling.

- ☞ Hvis lakken er ridset eller beskadiget på lignende måde, kan stederne udbedres med en lakstift, der kan fås hos os gennem forhandleren.

Hvis de bevægelige dele af og til smøres med lidt olie, forlænges deres funktion.

Desinficering

Hvis produktet benyttes af flere personer (f.eks. på plejehjem), skal der anvendes et almindeligt desinficeringsmiddel.

- ☞ Før desinficeringen skal polstringer og håndtag rengøres.
- ☞ Det er tilladt at spraye eller aftørre med godkendte og anerkendte desinfektionsmidler.

Oplysninger om kontrollerede og anerkendte desinfektionsmidler og -procedurer kan fås af din nationale myndighed for sundhedsbeskyttelse.

- ☞ Ved anvendelse af desinfektionsmidler kan der forekomme skader på overflader, hvilket kan forringe komponenternes funktion på længere sigt.
- ☞ Følg producentens anvisninger for produktet.

REPARATION

Reparationer må principielt kun gennemføres af autoriserede forhandlere.

Istandsættelse

Ved udførelse af reparationsarbejde kan du have fuld tillid til din forhandler. Han/hun er blevet instrueret i udførelsen af dette arbejde.

Service

Hvis du har spørgsmål eller har brug for hjælp, bedes du henvende dig til din forhandler, der kan rådgive dig samt udføre service og reparation.

Reserve dele

Reserve dele kan udelukkende fås hos forhandleren. I tilfælde af reparation må der kun anvendes originale reserve dele!

- ☞ Komponenter fra andre firmaer kan forårsage fejl.

En reservedelsliste med de tilhørende artikelnumre og tegninger ligger hos forhandleren.

For en korrekt levering af reserve dele skal der i hvert fald oplyses det korrekte serienummer (SN) på elkørestolen! Nummeret står på typeskiltet.

Ved hver reparation på elkørestolen udført af den autoriserede forhandler skal der vedlægges supplerende informationer, som f.eks. Monterings-/betjeningsoplysninger til elkørestolens betjeningsvejledning, og reparationsdatoen skal noteres og ligeledes oplyses ved bestilling af reserve dele.

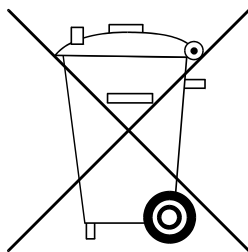
På denne måde forebygges fejlbestillinger ved senere reservedelsbestillinger.

Anvisninger vedrørende længere brugspauser

Ved længere pauser i anvendelsen er følgende foranstaltninger nødvendige:

- ☞ Oplad batterierne i 16 timer mindst én gang om måneden.
- ☞ Opbevaringstemperaturerne skal overholdes.
 - ☞ Følg anvisningerne i kapitlet *Tekniske data* på side 53.

BORTSKAFFELSE



Bortskaffelse skal ske i henhold til nationalt gældende lovbestemmelser.

Kontakt kommunen for oplysninger om den lokale miljøstation.

TEKNISKE DATA

Alle angivelser under < Tekniske data > gælder standardmodellen.

Måletolerance ± 15 mm, $\pm 2^\circ$.

Beregning af den maks. brugervægt:

Den tilladte samlede vægt fremkommer ved beregning af elkørestolens egenvægt og den maksimale bruger-/((person-) vægt.

Yderligere vægt pga. senere påmonterede dele eller bagage reducerer den maks. brugervægt.

Eksempel:

En bruger vil tage bagage på 5 kg med. Dermed reduceres den maks. brugervægt med 5 kg.

Dæktryk ved luftfyldte dæk

Det maks. dæktryk står på begge sider af dækket.

Dæktryk – styrehjul

Standard:

2,5 - 3,5 bar = 2500 - 3500 hPa = 36 - 50 psi

Dæktryk - drivhjul

Standard:

3,0 - 4,0 bar = 3000 - 4000 hPa = 44 - 58 psi

Rækkevidde

Vores oplyste nominelle data er realistiske ved overholdelse af ISO 7176-4.

Rækkevidden afhænger i høj grad af følgende faktorer:

- Batteritilstand
- Førervægt
- Kørehastighed
- Køreadfærd
- Kørebanens beskaffenhed
- Kørebetingelser
- Omgivelsestemperatur.

Rækkevidden indskrænkes stærkt af:

- Hyppig opadgående rampekørsel
- Dårlig ladekapacitet på batterierne
- Lave omgivelsestemperaturer (f.eks. om vinteren)
- Hyppig opstart og opbremsning (f.eks. i indkøbscentre)
- Ældede, sulfaterede batterier
- Tvungne nødvendige, hyppige styremanøvrer
- Nedsat kørehastighed (især ved fodgængerhastighed).

I praksis reduceres den rækkevidde, som fortsat kan opnås under "normale betingelser", til ca. 80 – 40 % af den nominelle værdi.

Køreegenskaber ved forcering af stigninger

Stigninger og strækninger med fald, der overstiger de tilladte værdier, må der af sikkerhedsmæssige årsager kun køres på uden fører (f.eks. ved ramper)!

Anvendte standarder

Elkørestolen er i overensstemmelse med standarden:

- EN 12184
- ISO 7176-8
- ISO 7176-19
- ☞ Evalueringen af crash-testen, hvor elkørestolen fastgøres ved køretøjets stopsystem, er udført i henhold til kontrolmetoderne i tillæg D.
- ☞ Crash-testen blev udført og godkendt med de efterfølgende forankringssystemer:
 - 4-punkts-forankringssystem i henhold til ISO 10542.
- ☞ De pågældende dokumenter, som leveres med produktet, følger med produkterne.
- ☞ Det specifikke dokument for forankringssystemet kan også findes under den produktspecifikke rubrik på vores hjemmeside < *betjeningsvejledning* > på vores hjemmeside < *www.meyra.com* >.

Modellen Optimus 2 er kategoriseret i anvendelsesklasse C iht. standard EN 12184.

Vores anvendte moduler og komponenter opfylder EN 1021-2 for bestandighed over for antændelse.

Specifikationer i overensstemmelse med ISO 7176-15 for model 2.322

	min.	maks.
Total længde med benstøtter	1190 mm	1500 mm
Total bredde	680 mm	700 mm
Samlet masse, værdier i () til 15 km-variant	– kg	330 (300) kg
Brugermasse (inkl. læsning), værdier i () til 15 km-variant	– kg	150 (120) kg
Den tungeste dels masse	– kg	3,7 kg
Faktisk sædedybde	420 mm	530 mm
Faktisk sædebredde	380 mm	550 mm
Længde sammenklappet	– mm	– mm
Bredde sammenklappet	– mm	– mm
Højde sammenklappet	– mm	– mm
Sædehøjde ved forkant	580 mm	650 mm
Sædevinkel	5°	20°
Ryglænsvinkel	-10°	50°
Ryglænsøjde	580 mm	640 mm
Benstøtter til sæde (underbenets længde)	380 mm	550 mm
Benstøttevinkel - sædeflade	110°	180°
Armlænsøjde fra sideflade	190 mm	280 mm
Ryglæn til forkant af armlæn	280 mm	420 mm
Overvindelse af forhindring afhængigt af lårlængde	mm	110 mm
Min. venderadius	1200 mm	–
Tophastighed fremad (afhængigt af udstyr)	6 km/t	15 km/t
Korteste bremsevej fra tophastighed	1000 mm	4500 mm
Rækkevidde (ved 6 km/h), værdier i () til 15 km-variant	50 (50) km	85 (60) km
Aksel, horisontalposition	– mm	– mm
<u>Nominel stigning</u>		
Statisk stabilitet nedkørsel	–°	15,5°
Statisk stabilitet opkørsel	–°	15,5°
Statisk stabilitet sidelæns	–°	15,5°
Dynamisk stabilitet opkørsel	–°	10°

Yderligere tekniske data for model 2.322

	min.	maks.
Støjniveau		< 70 dB(A)
Kapslingsklasse		IP X4
Vendeplads	1400 mm	
Drevstyring	A	24 V / 100 A
Fremdrifteffekt		950 W
Hovedsikring		100 A
Belysning		12 V
Nyttelast	– kg	10 kg
Akselbelastning foran, tilladt ved 6 km/h og 10 km/h værdier i () til 15 km-variant	– kg	210 (190) kg
Akselbelastning bagved, tilladt ved 6 km/h og 10 km/h værdier i () til 15 km-variant	– kg	140 (130) kg
Frihøjde, motor		110 mm
Frihøjde, batteriplade		140 mm
Egenvægt (med drivbatterier)	120 kg	152 kg
Egenvægt (uden drivbatterier)	72 kg	
Total højde	1100 mm	1300 mm
<u>Transportmål</u>		
Længde (uden benstøtter)	1030 mm	1340 mm
Bredde (uden armlæn)		680 mm
Højde (ryglæn klappet forover på sædet)	780 mm	950 mm
<u>Klimatekniske oplysninger</u>		
Omgivelsestemperatur		-25 °C til +50 °C
Opbevaringstemperatur med drivbatterier		-25 °C til +50 °C
Opbevaringstemperatur uden drivbatterier		-40 °C til +65 °C
<u>Svinghjul</u>		
4.00 – 5 (12,5") ø 320 mm		Luftfyldte dæk 2,5 bar (35 psi)
<u>Drivhjul</u>		
5.30/4.50 – 6 (14") ø 360 mm		Luftfyldte dæk 2,5 bar (35 psi)

Yderligere tekniske data for model 2.322

	min.	maks.
<u>Drivbatterier</u>		
2 x 12 V 70 Ah (5 h) / 79 Ah (20 h)	lukked, vedligeholdelsesfrie	
2 x 12 V 80 Ah (5 h) / 97 Ah (20 h)	lukked, vedligeholdelsesfrie	
2 x 12 V 105 Ah (5 h) / 120 Ah (20 h)	lukked, vedligeholdelsesfrie	
Maks. batterimål (LxBxH)	345 x 174 x 262 mm	
Ladestrøm	6 A	12 A

Mål med sæde Ergoseat (kode 948 / 950 uden hovedstøtte)

	min.	maks.
Længde over fodplader	1190 mm	1500 mm
Bredde generelt		680 mm
Højde		1100 mm
Sædets dybde	450 mm	490 mm
Sædebredde med kode 43	380 mm	500 mm
Sædebredde med kode 48	480 mm	560 mm
Sædehøjde	– mm	580 mm
Sædehældning	5°	20°
Ryglæns højde		540 mm
Armlæns højde fra overkant sæde	170 mm	270 mm
<u>Transportmål (uden benstøtter, uden hovedstøtte):</u>		
Længde	– mm	1030 mm
Bredde		680 mm
Højde (ryglæn klappet forover på sædet)	– mm	780 mm

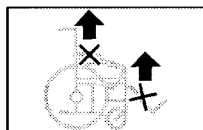
Mål med sæde Ergostar (kode 961 uden hovedstøtte)

	min.	maks.
Længde over fodplader	1190 mm	1500 mm
Bredde generelt		680 mm
Højde		1170 mm
Sædets dybde	– mm	500 mm
Sædebredde med kode 24	– mm	500 mm
Sædebredde med kode 106	430 mm	560 mm
Sædehøjde	– mm	590 mm
Sædehældning	7°	22°
Ryglæns højde		640 mm
Armlænhøjde fra overkant sæde (kode 24)	210 mm	250 mm
Armlænhøjde fra overkant sæde (kode 106)	150 mm	250 mm
<u>Transportmål (uden benstøtter, uden hovedstøtte):</u>		
Længde (ryglæn forover)	– mm	1030 mm
Længde (ryglæn bagud)	– mm	1340 mm
Bredde		680 mm
Højde (ryglæn forover)	– mm	950 mm
Højde (ryglæn bagud)	– mm	720 mm

Forklaring til mærkaterne på elkørestolen



Læs betjeningsvejledninger og vedlagt dokumentation.



Løft ikke elkørestolen i armlæn eller benstøtte.
Kørestolen må ikke løftes i dele, der kan afmonteres.



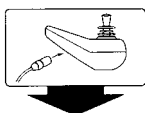
Kørefunktion



Skubbefunktion



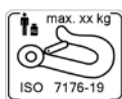
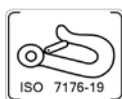
Skub kun kørestolen på plant underlag.



Oplysning om opladningsstik.



Produktet er godkendt som sæde i bil.



Forankringspunkt til handicaptransport og til transportsikring.



Produktet er **ikke** godkendt som sæde i bil.



Advarsel mod risiko for klemning. – Stik ikke hænder/arme ind imellem komponenterne.



Advarsel mod risiko for klemning.
Den øvre del er lejret bevægeligt eller drejeligt og danner derved foruden et sted, hvor man kan komme i klemme.
– Undlad at tage fat omkring det sted, hvor man kan komme i klemme.

Forklaring til mærkaterne på elkørestolen



OBS!

Der må ikke udføres servicearbejde.

Gastryksfjederens gastryksbeholder står under tryk.
– Øget risiko for ulykker!



Anvendelse i kørende transportmidler. – Sluk eller skift til køreprogram 3.

Symbolforklaring til vaskeanvisningerne

(symbolerne er i overensstemmelse med europæisk standard)



Finvaskeprogram ved den angivne maksimale vasketemperatur i °C.



Normalvaskeprogram ved den angivne maksimale vasketemperatur i °C.



Håndvask



Må ikke udsættes for blegemidler.



Ikke egnet til tørretumbler.



Må ikke stryges.



Må ikke kemisk renses.

Forklaring til symbolerne på typeskiltet



Producent



Bestillingsnummer



Serienummer



Produktionsdato



Till. brugervægt



Till. totalvægt



Till. akseltryk



Till. stigning



Till. fald

max. ... km/h

Till. maks. hastighed



Produktet er godkendt som sæde i bil.



Maks. tilladt brugervægt, når produktet er godkendt som sæde i et motorkøretøj.



Produktet er **ikke** godkendt som sæde i bil.



Medicinsk udstyr

KONTROLDOKUMENTATI- ON

Elkørestolsdata:

Model:

Følgesedel-nr.:

Serie-nr. (SN):

Anbefalet sikkerhedskontrol 2. år (senest efter 12 måneder)

Specialforhandlerstempel:

Underskrift: _____

Sted, dato: _____

Næste sikkerhedskontrol om 12 måneder

Dato: _____

Anbefalet sikkerhedskontrol 4. år (senest efter 12 måneder)

Specialforhandlerstempel:

Underskrift: _____

Sted, dato: _____

Næste sikkerhedskontrol om 12 måneder

Dato: _____

Anbefalet sikkerhedskontrol 1. år (senest efter 12 måneder)

Specialforhandlerstempel:

Underskrift: _____

Sted, dato: _____

Næste sikkerhedskontrol om 12 måneder

Dato: _____

Anbefalet sikkerhedskontrol 3. år (senest efter 12 måneder)

Specialforhandlerstempel:

Underskrift: _____

Sted, dato: _____

Næste sikkerhedskontrol om 12 måneder

Dato: _____

Anbefalet sikkerhedskontrol 5. år (senest efter 12 måneder)

Specialforhandlerstempel:

Underskrift: _____

Sted, dato: _____

Næste sikkerhedskontrol om 12 måneder

Dato: _____

ANSVAR/GARANTI

Manglende overholdelse af betjeningsvejledningen samt uprofessionel udførelse af vedligeholdelsesarbejde og især af tekniske ændringer og udvidelser (påmonterede dele) uden vores samtykke medfører bortfald af såvel ansvars- og garantikrav som af almindeligt produktansvar.

Nationale ansvars- / garantibetingelser mellem dig og din fagforhandler kan afvige fra de i kapitlet angivne betingelser.

For dette produkt påtager vi os det lovlige ansvar som en del af vores generelle forretningsbetingelser samt evt. øvrige udspecificerede/aftalte garantier. I forbindelse med krav om ansvar og garanti bedes du kontakte din forhandler medbringende følgende ANSVARS-/GARANTIKUPON samt de nødvendige oplysninger om model, følgesedel-nr. med leveringsdato og serienummer (SN).

Serienummeret (SN) kan aflæses på typeskiltet.

Anerkendelse af ansvars- og garantikrav forudsætter altid en korrekt anvendelse af produktet, anvendelse af originale reservedele fra forhandlere samt regelmæssig udførelse af vedligeholdelse og kontrol.

Garantien dækker ikke skader på overfladen, hjulenes slanger og dæk, beskadigelser som følge af løsnede skruer eller møtrikker, ødelagte fastgøringshuller som følge af hyppigt monteringsarbejde.

Garantien dækker heller ikke skader på drev og elektronik som følge af usagkyndig rengøring med dampstråleudstyr eller som følge af, at komponenterne forsætligt eller uforsætligt er blevet udsat for vand.

Fejl på grund af strålingskilder som f.eks. mobiltelefoner med stor sendeeffekt, Hi-Fi-anlæg og andre kraftige støjkilder uden for normspecifikationerne kan ikke gøres gældende som ansvars- eller garantikrav.

Denne betjeningsvejledning skal som en integreret del af produktet medgives ved bruger- eller ejerskifte.

Evalueringen af vore produkter kan ske ved hjælp af vores < *Information center* > (info-center) Område < *PMS* > på vores hjemmeside < www.meyra.com >.

Vi forbeholder os ret til tekniske ændringer med fremskridt for øje.



Dette produkt stemmer overens med EF-direktiv 93/42/EØF og opfylder pr. 25.05.2021 kravene i forordning (EU) 2017/745 om medicinsk udstyr.

Ansvars-/garantikupon

Bedes udfyldt! Kan efter behov kopieres, og kopien sendes til forhandleren.

Ansvar/garanti

Modelbetegnelse:

Følgeseddel-nr.:

SN (se typeskiltet):

Leveringsdato:

Forhandlerens stempel:

Kontrolokumentation ved overdragelse

Elkørestolsdata:

Serie-nr. (SN):

Model:

Følgeseddel-nr.:

Specialforhandlerstempel:

Underskrift: _____

Sted, dato: _____

Næste sikkerhedskontrol om 12 måneder

Dato: _____

Din forhandler

MEYRA GmbH

Meyra-Ring 2



32689 Kalletal-Kalldorf

TYSKLAND



Tlf. +49 5733 922 - 311

Fax +49 5733 922 - 9311



info@meyra.de

www.meyra.de